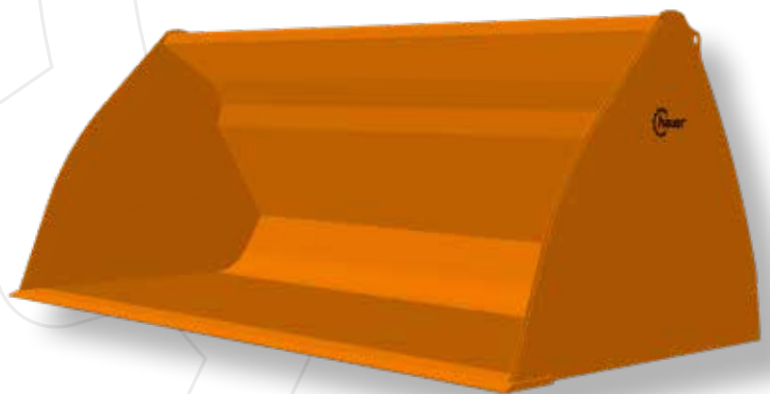


LEICHTGUTSCHAUFEL LGS-XL



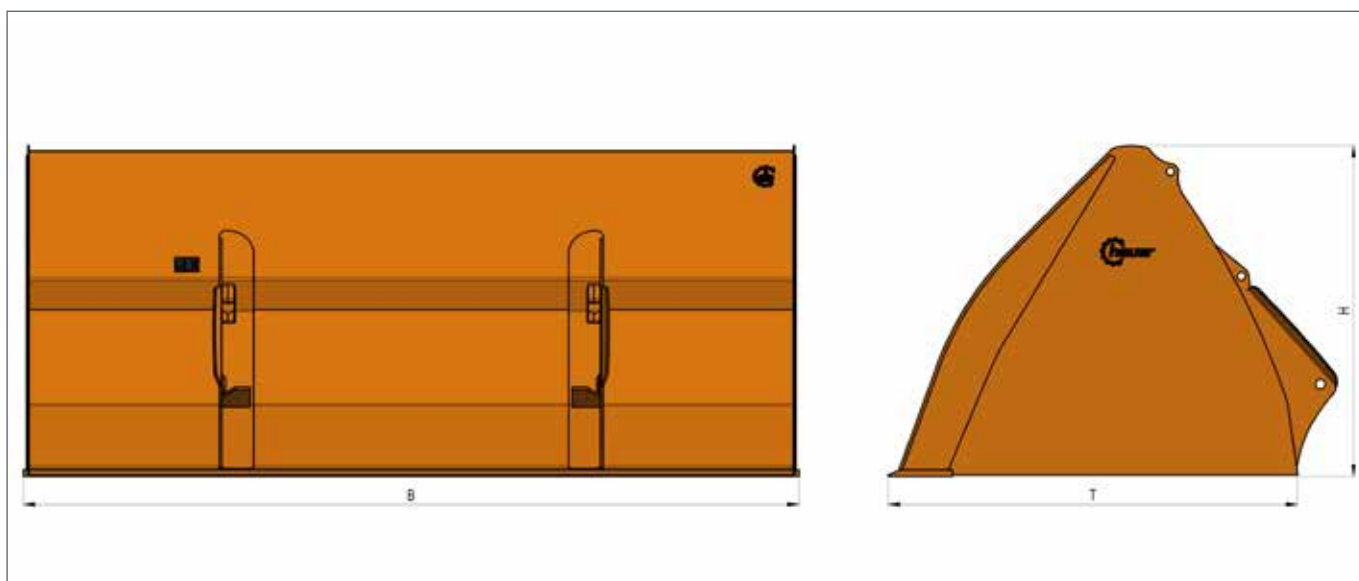
- Anwendungsbereich:** Die Hauer Leichtgutschaufel LGS-XL ermöglicht größere Umschlagmengen von leichtem Material wie Getreide, Hackschnitzel oder Schnee mit dem Frontlader aufzunehmen.
- Funktionsweise:** Mit hochwertigen Materialien wird ein möglichst geringes Eigengewicht bei großer Zuladung erzielt. Die Schaufelmulde der Leichtgutschaufel XL weist eine rund gebogene Form auf um ein Maximum an Füllvolumen zu ermöglichen.
- Vorteile:**
- Großes Füllvolumen
 - Stabile Ausführung
 - geringes Eigengewicht
- Serienausstattung:**
- Werkzeugaufnahme SWE-EURO oder Hauer
 - Standard Hauer orange oder wahlweise Hauer schwarz matt
- Zusätzlich lieferbar:**
- Geräteaufnahme für viele gängige Aufnahmesysteme
 - in allen RAL Farben
 - zweite Schürfleiste



INNOVATION MIT TRADITION FÜRS LEBEN.

Technische Daten:

Breite B mm	Inhalt gehäuft m ³	Tiefe T mm	Höhe H mm	Gewicht kg
2000	1,56	1275	1030	346
2200	1,73	1275	1030	379
2400	1,89	1275	1030	422
2550	2,00	1275	1030	444



© Hauer 2024/11. Die gezeigten Bilder können vom serienmäßigen Lieferumfang abweichen. Irrtümer und technische Änderungen vorbehalten.