



INNOVATION MED TRADITION FÖR LIVET.

LÄTT UTFÖRANDE UNIVERSELLA ANVÄNDNINGSMÖJLIGHETER

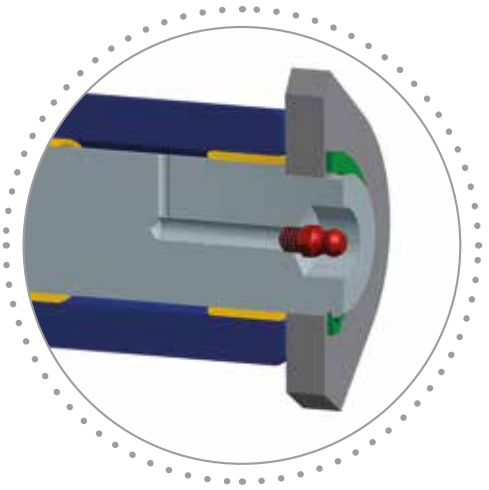


- modulärt hydraulventilsystem för enkel eftermontering av tilläggfunktioner
- omställbar snabbgångsventil för två tilthastigheter



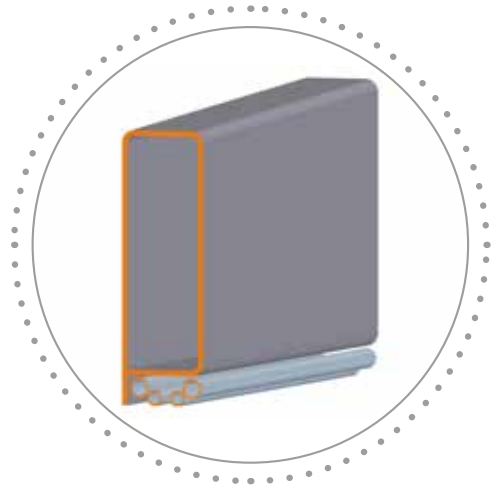
- automatisk, mekaniskt lås vid anslutning av arbetsredskapet





- stort dimensionerade lagerställen

- ihopfällbara, stabila stöd med positioneringsbultar



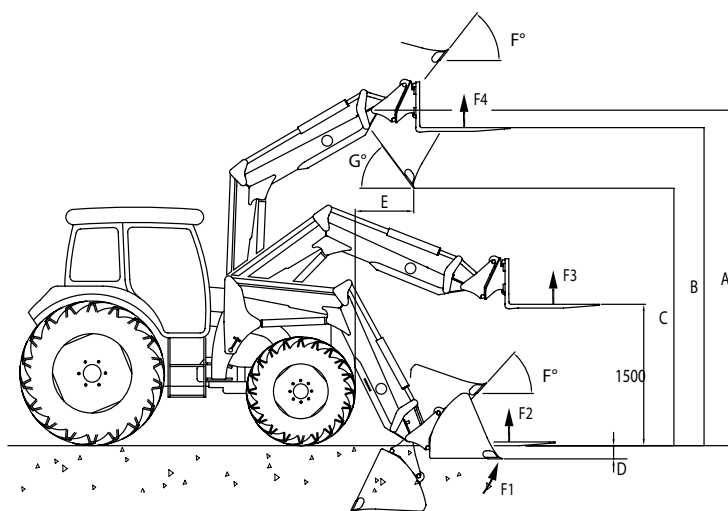
- robust lastarmsprofil av finkornstål för hög stabilitet
- välskyddade hydraulledningar placerade under lastarmsprofilen



- samtliga lagerställen har utbytbara bussningar för lång livslängd

DEN LÄTTA ALLGÖRAREN MED OMFATTANDE STANDARDUTRUSTNING

- helhydraulisk frontlastare POM-R med mekanisk parallell föring, frontskydd, hydraulledningar för originalstyrenheten (alternativt utförande på förfrågan), hydraulslangar och standardkopplingar
- redskapsfäste Euro eller SMS
- lastarm av finkornstål
- modulärt ventilblockssystem POM-R
- dubbelverkande lyftcylinder
- differentialtippcylinder säkrad med en tandemsäkerhetsventil
- utbytbara lagerbussningar på samtliga lagerställen
- avstängningskran i lyftledning
- skyddade hydraulledningar monterade på undersidan av lastarmarna
- inställningsbar nivåindikator
- omställbar snabbgångsventil för 2 lutningshastigheter
- excenterbultar



Frontlastartyp POM-R		40	50	70	90	95
Vikt OR kg	kg	440	460	467	500	507
Vikt TBS kg	kg	411	423	430	463	470
Rekommenderad traktoreffekt	hk	till 55	till 65	till 80	75-110	75-110
	kW	till 40	till 48	till 59	55-81	55-81
Max. lyfthöjd i armcentrum	A	3110	3390	3560	3770	3985
Max. lyfthöjd pallgaffel [mm]	B	2925	3205	3375	3585	3800
Fri fallhöjd [mm]	C	2183	2463	2633	2843	3058
Grävdjup [mm]	D	145	145	145	145	145
Tömningsbredd vid max. lyfthöjd [mm]	E	650-750	750-850	800-950	900-1050	900-1050
Brytkraft sandskyffel [daN]	F1	1710	1710	1710	2200	2200
Lyftkraft från marken med PG [daN]	F2	1230	1600	1900	1850	1960
Lyftkraft till 1 500 med PG [daN]	F3	1150	1290	1470	1580	1780
Lyftkraft maxhöjd med PG [daN]	F4	1000	1010	1300	1340	1490
Intipningsvinkel	F°	45	46	48	48	49
Uttipningsvinkel	G°	56	54	52	52	51



MER KOMFORT? INGA PROBLEM!

Möjlig tillägsutrustning:

- multi-slangkopplare Synchro-Lock, även med integrerad E-koppling
- upp till 2 hydrauliska tilläggfunktioner
- SMS – mekanisk frontlastarstötdämpare
- enspaksstyrdon med Bowdenkablar
- ELC ergo – elektro-proportionell enspaksstyrdon
- ELC ergo armstöd
- lastkrok
- säkerhetspaket för arbetskorg
- hydrauliskt maskinlås
- speciell lackering för lastarm, monteringskonsol och arbetsutrustning
- ballastvikt från 450 kg till 2 500 kg
- V-spegelpaket för Schweiz





Franz Hauer GmbH & CoKG

A-3125 Statzendorf, Werksstraße 6

Tel.: +43 / (0)2786 / 7104-0, Fax: +43 / (0)2786 / 7104-15

info@hfl.co.at | www.hfl.co.at