



DELOVNE NAPRAVE

IN PRIPOMOČKI

INOVACIJA S TRADICIJO ZA ŽIVLJENJE.

GOSPODARSKE REŠITVE Z DALJŠO ŽIVLJENJSKO DOBO



V zvezni deželi Spodnja Avstrija delovne naprave razvijamo in izdelujemo že več kot zadnjih 50 let. Izjemno sodobni stroji in dolgoletne izkušnje zagotavljajo pričakovano kakovost podjetja Hauer. Dolga življenjska doba delovnim napravam Hauer zagotavlja posebno gospodarnost. Tako kot za vsa orodja, tudi za delovne naprave na področjih kmetijstva in gospodarstva velja, da je poleg izbire pravih orodij in uporabe visokokakovostnih materialov treba poskrbeti še za pravilno obliko ter upoštevati številne tehnične podrobnosti.

Sodobni robotski varilni sistemi zagotavljajo izjemno natančno dodelitev in izvedbo varilnih spojev, kar močno vpliva na življenjsko dobo ter optimalno težo delovnih naprav Hauer. Ustrezno dolgoletno zaščito delovnih naprav pred rjavenjem smo dosegli z visokokakovostnim dvoslojnim premazom in sušenjem z vročim zrakom. Delovne naprave Hauer lahko naročite v prepoznavni oranžni barvi ali nesijoči črni barvi Hauer, na zahtevo pa še v dodatnih posebnih barvah.



AVSTRIJSKA VISOKA KAKOVOST
ZA VSE ZAHTEVE



ZA VSAKO NAKLADALNO ŽLICO USTREZNA REŠITEV

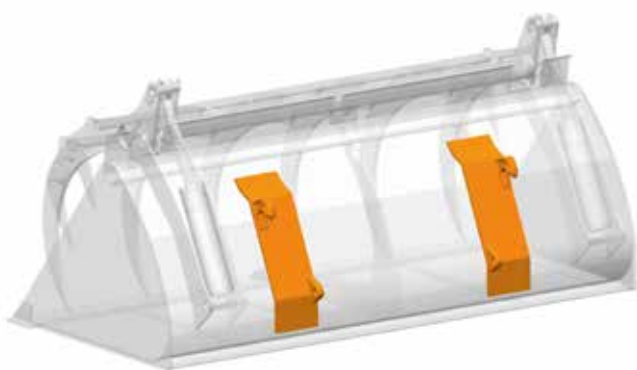
Delovne naprave Hauer so danes poleg priporočenih nakladalnih žlic Hauer in nakladalnih žlic na zadku EURO združljive tudi z vsemi drugimi stopenjskimi nakladalniki s kolesi, teleskopskimi nakladalniki in kmetijskimi nakladalniki. Podjetje Hauer veliko pozornosti namenja pravilnemu priležnemu kotu, ki zagotavlja brezhibno vzporedno delovanje.

STANDARDNE NAKLADALNE ŽLICE

Skupaj z vsemi delovnimi napravami Hauer lahko poleg priporočene nakladalne žlice Hauer, ki je konstrukcijsko zelo trdna in natančno dodelana, izbirno naročite tudi univerzalno nakladalno žlico na zadku EURO.



Nakladalna žlica Hauer



Nakladalna žlica na zadku EURO

POSEBNE NAKLADALNE ŽLICE

Podjetje Hauer ponuja tudi posebne nakladalne žlice, ki jih lahko vnete na starejše modele sprednjih nakladalnikov, na primer ozka nakladalna žlica Hauer N.

- N širina Hauer
- SII
- SII-3



NAKLADALNE ŽLICE DRUGIH VRST

Delovne naprave Hauer s primernimi nakladalnimi žlicami lahko naročite tudi za različne vrste nakladalnikov s kolesi, kmetijskih nakladalnikom in teleskopskih nakladalnikov.

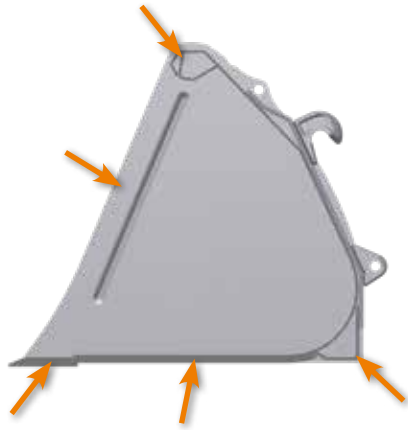
- Majhni nakladalniki s kolesi ter kmetijski in teleskopski nakladalniki
- Drugi modeli sprednjih nakladalnikov



ZAJEMALKA ZA PRST – ES

- Okroglo vedro zajemalke preprečuje sprijemanje tovora
- Pravokotni zadnji rob zajemalke za vzvratno poravnavanje
- Zaščitna letev iz okrepljenega visokokakovostnega jekla, odpornega na obrabo, s trdoto pribl. 450 HB
- Optimalna izvedba s kopalnimi zobmi
- Optimalna druga zaščitna letev

Širina mm	Teža kg	Širina zajema mm	Prostornina m ³	Višina mm	Globina mm
1200	138	150 / 16	0,42	700	760
1400	169	150 / 16	0,47		
1600	185	150 / 16	0,53		
1800	203	150 / 16	0,60		
2000	219	150 / 16	0,67		
2200	257	150 / 20	0,73		
2400	275	150 / 20	0,80		



ZAJEMALKA ZA PRST, OKREPLJENA – ES-V

- Za težja dela
- Dno zajemalke ima navarjene abrazivne letve proti obrabi
- Stranski deli iz širše pločevine
- Okrepljeni nosilec na zgornjem robu zajemalke
- Okrepljeni livelirni kot
- Zaščitna letev 20 mm, debelejša za 4 mm
- Optimalna izvedba s kopalnimi zobmi
- Optimalna druga zaščitna letev

Širina mm	Teža kg	Širina zajema mm	Prostornina m ³	Višina mm	Globina mm
1600	215	150 / 20	0,53	700	760
1800	235		0,60		
2000	254		0,67		
2200	274		0,73		
2400	295		0,80		
2600	334		0,87		



5 V 1 VEČFUNKCIJSKA ZAJEMALKA - MFS

- 5. funkcij v eni zajemalki (natovarjanje/izravnavanje/zajemanje/doziranje/višinsko razdeljevanje)
- Pravokotni zadnji rob zajemalke za vzratno izravnavanje
- Premičen del v robustni sestavi zajemalke
- Tri zaščitne letve serijsko
- Zaščitna letev iz okrepljenega visokokakovostnega jekla, odpornega na obrabo, s trdoto pribl. 450 HB

Širina mm	Teža kg	Širina zajema mm	Prostornina m ³	Širina odpiranja mm	Višina mm	Globina mm
1600	363	150 / 16	0,53	960	700	760
1800	391	150 / 16	0,60			
2000	418	150 / 16	0,67			
2200	469	150 / 20	0,73			
2400	500	150 / 20	0,80			

ZAJEMALKA ZA LAHEK TOVOR, DOLGA – LGS-L

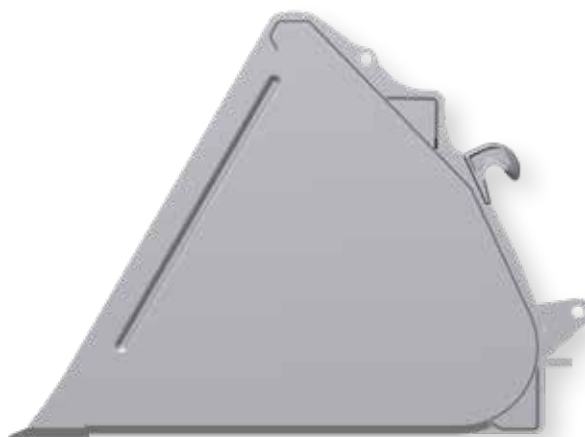


- Za uporabo z lahкими materiali, kot so sneg, žito ali leseni sekanci
- Okroglo vedro zajemalke preprečuje sprijemanje tovora
- Pravokotni zadnji rob zajemalke za vzvratno izravnavanje
- Zaščitna letev iz okrepljenega visokokakovostnega jekla, odpornega na obrabo, s trdoto pribl. 450 HB
- Optimalna druga zaščitna letev

Širina mm	Teža kg	Širina zajema mm	Prostornina m ³	Višina mm	Globina mm
1800	223	150 / 16	0,92	800	1000
2000	239	150 / 16	1,02		
2200	269	150 / 20	1,12		
2400	285	150 / 20	1,23		

ZAJEMALKA ZA LAHEK TOVOR, DOLGA IN OKREPLJENA – LGS-LV

- Za težka dela
- Dno zajemalke ima več okrepljenih abrazivnih letev
- Stranski deli iz širše pločevine
- Okrepljeni kot za izravnavanje
- Zaščitna letev 20 mm, debelejša za 4 mm
- Optimalna druga zaščitna letev



Širina mm	Teža kg	Širina zajema mm	Prostornina m ³	Višina mm	Globina mm
2000	282	150 / 20	1,02	800	1000
2200	304	150 / 20	1,12		
2400	326	150 / 20	1,23		
2600	367	200 / 20	1,34		



LAHKA ZAJEMALKA, KRATKA – LGS-K

- Enake oblike kot lahka zajemalka, dolga
- Krajša izvedba z manjšo prostornino za manjše nakladalnike
- Optimalna druga zaščitna letev



Širina mm	Teža kg	Širina zajema mm	Prostornina m ³	Višina mm	Globina mm
1800	183	150 / 16	0,68	670	870
2000	198	150 / 16	0,76		
2200	222	150 / 20	0,84		
2400	237	150 / 20	0,92		



LAHKA ZAJEMALKA Z VISOKIM NAGIBNIM KOTOM – HK-LGS

- Za natovarjanje večjih priklopnikov, kontejnerjev in tovornjakov do višine 4 m
- Do 1500 mm višja višina odlaganja
- Idealno za natovarjanje lesenih sekancev ali žita
- Okroglo vedro zajemalke preprečuje sprijemanje tovora
- Zaščitna letev iz okrepljenega visokokakovostnega jekla, odpornega na obrabo, s trdoto pribl. 450 HB

Širina mm	Teža kg	Širina zajema mm	Prostornina m ³	Višina mm	Globina mm
2000	455	150 / 20	1,00	940	1130
2200	475		1,12		
2400	500		1,23		
2600	520		1,34		

ZAJEMALKA Z VELIKO PROSTORNINO – GVS

- Za večje količine lahkega sipkega tovora, kot je blato, mulč iz lubja ali leseni sekanci
- Maksimalna stabilnost zagotavljajo dodatne ojačitve in razporniki na sredini vedra zajemalke
- Zaščitna letev iz okrepljenega visokokakovostnega jekla, odpornega na obrabo, s trdoto pribl. 450 HB
- Optimalna druga zaščitna letev
- Optimalno drugo okrepljeno rebro



Širina mm	Teža kg	Širina zajema mm	Prostornina m ³	Višina mm	Globina mm
2000	351	150 / 20	1,70	1030	1220
2200	374	150 / 20	1,90		
2400	419	200 / 20	2,10		
2600	444	200 / 20	2,30		



SILAŽNA ZAJEMALKA S PPRIJEMALKO Z VISOKIM KOTOM NAGIBA - HK-SGS

- Z odprto čeljustjo se lahko pomaknete do navpične stene
- Do 1500 mm višja višina odlaganja
- Stabilna prijemala s srpastimi roglji in togimi cilindri
- Stranski roglji na čeljusti so del standardne opreme
- Zaščitna letev iz okrepljenega visokokakovostnega jekla, odpornega na obrabo, s trdoto pribl. 450 HB

Širina mm	Teža kg	Širina zajema mm	Prostornina m ³	Širina odpiranja mm	Višina mm	Globina mm
1800	680	150 / 20	1,00	1430	700	870
2000	703		1,10			
2200	743		1,25			
2400	774		1,35			
2600	815		1,45			



SILAŽNA ZAJEMALKA S PRIJEMALKO – SGS

- Stabilna prijemala s srpastimi roglji in togimi cilindri
- Stranski roglji na čeljusti so del standardne opreme
- Zaščitna letev iz okrepljenega visokokakovostnega jekla, odpornega na obrabo, s trdoto pribl. 450 HB
- Optimalna druga zaščitna letev

Širina mm	Teža kg	Širina zajema mm	Prostornina m ³	Širina odpiranja mm	Višina mm	Globina mm
1600	450	150 / 20	0,75	1320	700	870
1800	492		0,85			
2000	517		0,95			
2200	567		1,05			
2400	593		1,15			
2600	635		1,25			



SILAŽNA ZAJEMALKA S PRIJEMALKO – SGS-2

- Z odprto čeljustjo se lahko pomaknete do navpične stene
- Stabilna prijemala s srpastimi roglji in togimi cilindri
- Stranski roglji na čeljusti so del standardne opreme
- Zaščitna letev iz okrepljenega visokokakovostnega jekla, odpornega na obrabo, s trdoto pribl. 450 HB
- Optimalna druga zaščitna letev



Širina mm	Teža kg	Širina zajema mm	Prostornina m ³	Širina odpiranja mm	Višina mm	Globina mm
1600	469	150 / 20	0,77	1320	700	1020
1800	513		0,87			
2000	539		0,97			
2200	592		1,07			
2400	619		1,18			
2600	663		1,28			



ZAJEMALKA Z VEČ REZILI - MKS

- Izključna uporaba z majhnimi nakladalniki s kolesi in kmetijskimi nakladalniki
- Okroglo vedro zajemalke preprečuje sprijemanje tovora
- S popolnoma odprto čeljustjo se lahko pomaknete do navpične stene
- Nizka delovna teža
- Zaščitna letev iz okrepljenega visokokakovostnega jekla, odpornega na obrabo, s trdoto pribl. 450 HB
- Izbirni stranski pokrov in dodatna zaščitna letev

Širina mm	Teža kg	Širina zajema mm	Prostornina m ³	Širina odpiranja mm	Višina mm	Globina mm
1000*	195	150 / 16	0,36	1075	655	705
1200	217		0,43			
1400	236		0,50			
1600	256		0,58			
1800	277		0,65			
2000	308		0,72			

* dobavljiva samo z izbirno nakladalno žlico za nakladalnike s kolesi in kmetijske nakladalnike

NAKLADALNE VILICE Z VEČ REZILI - MKG

- Izključna uporaba z majhnimi nakladalniki s kolesi in kmetijskimi nakladalniki
- Nizka delovna teža
- Okrogla hrbtna stena preprečuje sprijemanje tovora
- Konična objemka za vgradnjo rogljev brez zračnosti



Širina mm	Teža kg	Število rogljev	Prostornina m ³	Širina odpiranja mm	Višina mm	Globina mm
1000*	185	6	0,36	1075	655	705
1200	197	7	0,43			
1400	213	8	0,50			
1600	232	9	0,58			
1800	250	10	0,65			
2000	275	11	0,72			

* dobavljiva samo z izbirno nakladalno žlico za nakladalnike s kolesi in kmetijske nakladalnike



NAKLADALKA Z VEČ PRIJEMALI - MGS

- Močna čeljust za različna dela
- Okroglo vedro zajemalke preprečuje sprijemanje tovora
- Velika širina pri odpiranju
- Zaščitna letev iz okrepljenega visokokakovostnega jekla, odpornega na obrabo, s trdoto pribl. 450 HB
- Izbirni stranski pokrov in dodatna zaščitna letev

Širina mm	Teža kg	Širina zajema mm	Prostornina m ³	Širina odpiranja mm	Višina mm	Globina mm
1400	307	150 / 16	0,80	1300	805	845
1600	338	150 / 20	0,94			
1800	366	150 / 20	1,06			
2000	403	150 / 20	1,18			
2200	433	150 / 20	1,30			

NAKLADALNE VILICE Z VEČ PRIJEMALI - MGG

- Močna čeljust za različna dela
- Okrogla hrbtna stena preprečuje sprijemanje tovora
- Velika širina pri odpiranju
- Konična objemka za vgradnjo rogljev brez zračnosti



Širina mm	Teža kg	Število rogljev	Prostornina m ³	Širina odpiranja mm	Višina mm	Globina mm
1400	274	8	0,80	1300	830	875
1600	296	9	0,94			
1800	317	10	1,06			
2000	351	11	1,18			
2200	373	12	1,30			

SILAŽNE NAKLADALNE VILICE – SGG

- Za odstranjevanje travnate ali koruzne silaže in za natovarjanje trdnega hlevskega gnoja
- Stabilni roglji za težka bremena so priviti v konične objemke
- Stabilna čeljust s srpastimi roglji in zmogljivimi cilindri
- Stranski roglji na čeljusti so del standardne opreme



Širina mm	Teža kg	Število rogljev	Prostornina m ³	Širina odpiranja mm	Višina mm	Globina mm
1800	492	12	0,85	1320	700	810
2000	530	13	0,95			
2200	557	14	1,05			
2400	603	16	1,15			



VILICE ZA GNOJ - DG

- Široki roglji
- Konična objemka za vgradnjo rogljev brez zračnosti
- Na voljo v dveh dolžinah rogljev
- Močna hrbtina stena zagotavlja največjo mero stabilnosti

Širina mm	Teža kg	Število rogljev	Dolžina rogljev mm
1200	117 / 127	7	800 / 1000
1400	130 / 141	8	
1600	143 / 156	9	
1800	157 / 172	10	
2000	170 / 186	11	
2200	184 / 200	12	



KOŠARA ZA PESO – RK

- Posebna delovna naprava za učinkovit in skrben prevoz ter natovarjanje pese
- Zemlja se presipa med cevmi košare
- Velika prostornina zagotavlja hitro natovarjanje
- Majhna teža zagotavlja visoko uporabnost



Širina mm	Teža kg	Prostornina m ³	Višina mm	Globina mm
1800	238	1,10	1000	1070
2000	255	1,20		
2200	272	1,30		
2400	290	1,50		



VILICE ZA TRANSPORT BAL – BTG-4

- Veliko nastavitveno območje vilic za vse vrste okroglih bal
- Potisni drog za pazljiv prevoz silažnih bal
- Idealna podporna dolžina bal preprečuje poškodbe silažnih bal, natovorjenih ena na drugo
- Izbirna kombinacija s 3-točkovno nakladalno žlico in nakladalno žlico Euro
- Izbirna izravnalna palica za sinhrono odpiranje rok
- Močna hrbtna stena zagotavlja največjo mero stabilnosti



Teža kg	Podporna dolžina bal mm	Nastavitveno območje mm
180	1050	660–1560

PRIJEMALKA ZA SILAŽNE BALE – SBZ 915

- Širina odpiranja je idealna za dela s silažnimi balami
- Zaklepni ventil zagotavlja trden oprijem silažnih bal
- Izbirne povezovalne plošče za sočasno uporabo 3-točkovnih nakladalnih žlic in nakladalnih žlic Euro
- Izbirne povezovalne plošče za sočasno uporabo 3-točkovnih nakladalnih žlic in nakladalnih žlic Hauer
- Izbirna 3-točkovna vgradnja



Teža kg	Premer bal mm
187	950–1500

PRIJEMALKA ZA OKROGLE BALE – RBZ 919

- Posebna kinematika zagotavlja večjo širino odpiranja
- Zaklepni ventil zagotavlja optimalen oprijem bal
- Mesta ležajev z izmenljivimi bronastimi pušami
- Širina odpiranja lahko z enostavno nastavitvijo rok omejite na 1500 mm

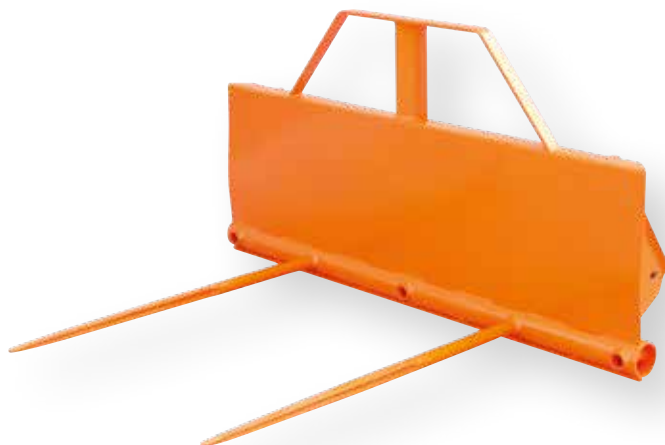


Teža kg	Premer bal mm
237	900–1900

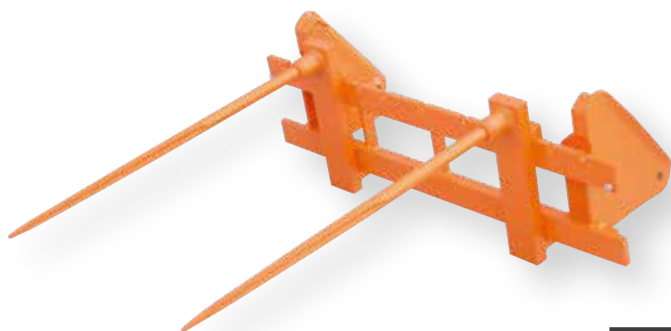


VILICE ZA VELIKE BALE – GBG

- Idealne za prevoz okroglih in pravokotnih bal
- Dva para robustnih rogljev za velike bale
- Vgradite lahko največ pet rogljev
- Roglji so privite v zvarjene konične objemke



Širina mm	Teža kg	Število rogljev	Dolžina rogljev mm	Višina mm
1500	101	2-5	1100	790
	105	2-5	1400	790



PALETNO OGRODJE Z ROGLJI ZA VELIKE BALE – PR-GBZ

- Za prevoz velikih bal
- Roglje za velike bale lahko naknadno vgradite na paletno ogrodje Hauer
- Na voljo tudi v izvedbi za ogrodje palet ISO-FEM 2B

Širina mm	Teža kg	Dolžina rogljev mm	Nosilnost mm
1300	125	1100	1600





PALICE ZA NAKLADANJE Z ZASKOČKO

- Pripomoček za prevoz velikih bal
- Primerno za paletno ogrodje Hauer
- Preprečujejo zdrs pravokotnih bal proti kabini traktorja

Višina mm	Teža kg
2000	71



PALICA ZA NAKLADANJE

- Za pazljiv prevoz okroglih bal
- Palice namestite na paletne roglje
- Sistem hitrega zapiranja s sorniki

Rogljji paletnih vilic mm	Profil rogljev mm	Teža kg
960	80 / 40	32
1100	100 / 40	33



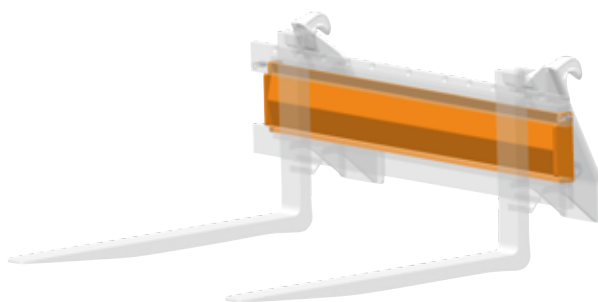
PALETNE VILICE – PG

- Učinkovita delovna naprava za različne primere uporabe
- Visokokakovostni, skovani roglji
- Strojno obdelan nosilec vilic omogoča natančno nastavitev razdalj med roglji
- Na voljo tudi v izvedbi ISO-FEM 2B

Dolžina rogljev mm	Profil rogljev mm	Teža kg	Nosilnost kg
960	80 / 40	148	1600
1100	100 / 40	175	2000
1200	100 / 40	182	2000

PALETNE VILICE, OKREPLJENE – PG-V

- Idealne za težja dela zaradi okrepljenega paletnega ogrodja



Dolžina rogljev mm	Profil rogljev mm	Teža kg	Nosilnost kg
960	80 / 40	165	1600
1100	100 / 40	190	2000
1200	100 / 40	201	2000

PALETNE VILICE Z NAPRAVO ZA OBRAČANJE – PG-D

- Posebna delovna naprava za praznjenje zabojev in vsebnikov, na primer za polnjenje sejalnikov
- Roglji so nastavljivi in omogočajo pritrditev na želenem položaju



Dolžina rogljev mm	Profil rogljev mm	Teža kg	Območje nastavitve °	Nosilnost kg
960	80 / 40	295	160° levo in desno	1600
1100	100 / 40	321		2000
1200	100 / 40	329		2000

UNIVERZALNO DRŽALO ZA ZABOJE – KH

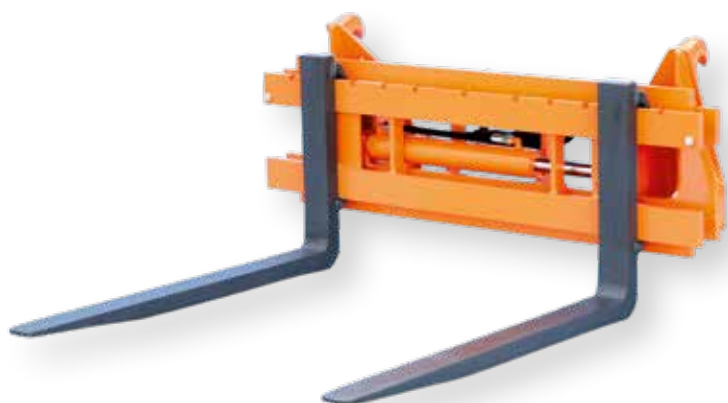
- Pripomoček za paletne vilice z napravo za obračanje
- Za stransko praznjenje zabojev (preprečuje prevračanje zabojev)
- Roki sta nastavljivi na različne velikosti zabojev



Teža kg	Dolžina rok mm	Nastavitveno območje mm
49	700	1.000 - 1.500

PALETNE VILICE S HIDRAVLIČNIM STRANSKIM POTISKOM – PG-HS

- Hitro hidravlično premikanje rogljev v levo ali desno
- Preprost potisk tovora v želeni smeri



Dolžina rogljev mm	Profil rogljev mm	Teža kg	Nosilnost kg
960	80 / 40	261	1600
1100	100 / 40	288	2000
1200	100 / 40	295	2000



PALETNE VILICE S SKLOPLJIVIMI ROGLJI – PG-K

- Zagotavljajo višjo raven varnosti v cestnem prometu
- Hitro zapiralo omogoča, da roglje skopite navzgor

Dolžina rogljev mm	Profil rogljev mm	Teža kg	Nosilnost kg
1100	100 / 40	190	2000



DVIŽNI MEHANIZEM 1700 POM – AS

- Za 1700 mm višji hod pri uporabi s paletnimi vilicami ali delovno košaro
- Dva notranja dvižna opornika, ki omogoča nastavitev po stopnjah
- Visoka uporabna nosilnost pri največjem izvlečenem hodu
- Dozirano sipanje z blaženjem nagibanja za vgradnjo in zamik sprednjega nakladalnika
- Paletne roglje je mogoče nastavljati v razponu med 300 in 1200 mm v 5 stopnjah
- Na voljo je vmesni nastavek za predpisano optimalno priključitev ter zaporni ventil z dušilno izvrtino za zniževanje hitrosti pri dviganju in spuščanju pri uporabi z delovno košaro

Višina hoda mm	Teža kg	Dvižna zmogljivost kg
1700	294	1000



DVIĞALO ZA VELIKE VREČE – BBL

- Oblikovano za sprejem in prevoz velikih vreč z enim ali več robovi
- Visoka uporabna nosilnost – tudi pri velikih vrečah
- Ukrivljena oblika omogoča dober pogled na konico kavlja
- Sprejem in odstavitev velikih vreč brez sestopanja
- Privite povezovalne plošče za hitro zamenjavo blaga

Teža kg	Uporabna nosilnost kg	Višina mm	Globina mm
119	1.000	1.540	476

PALETNE VILICE S ČELJUSTJO – PG-N

- Za natovarjanje kosovnega tovora (npr. hlodovine) ali za pritrditev paletnega tovora
- Dvostopenjska nastavitev odpiralnega oz. zapiralnega kota
- Na voljo v treh dolžinah rogljev
- Odstranljiva čeljust s štirimi vtičnimi sorniki
- Paletne vilice so na voljo tudi brez čeljusti s stransko predpripravo
- Izbirna naprava za parkiranje pri uporabi vilic brez čeljusti



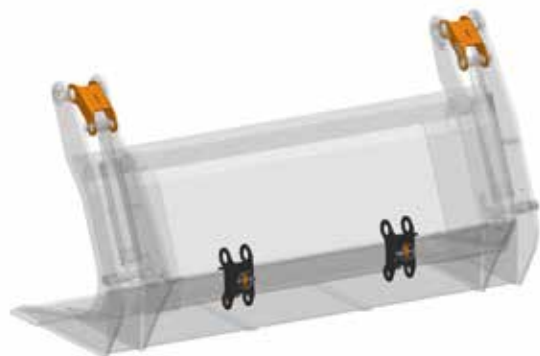
Dolžina rogljev mm	Profil rogljev mm	Teža kg	Nosilnost kg	Širina odpiranja mm
960	80 / 40	320	1600	1290
1100	100 / 40	347	2000	
1200	100 / 40	354	2000	





ZAŠČITNI POKROV – POS

- Zaobljena oblika nudi optimalno natovarjanje hlodovine
- Kratka kompaktna sestava
- Robustna čeljust z dvema cilindroma
- Večje območje odpiranja
- Mogoča uporaba tudi pri delih liveliranja ali čiščenja
- Zaščitna letev iz okrepljenega visokokakovostnega jekla, odpornega na obrabo, s trdoto pribl. 450 HB
- Narebreni stranski deli za zavarovanje tovora
- Izbirna kombinacija z nakladalno žlico Euro ali 3-točkovno nakladalno žlico
- Izbirna naprava za parkiranje pri uporabi vilic brez čeljusti



Širina mm	Teža kg	Širina odpiranja mm
1500	307	1100



KLEŠČE ZA HLODOVINO – HZ-230

- Velika širina pri odpiranju
- Obsežna površina
- Naprava za neprekinjeno vrtenje omogoča visoko nosilnost
- Mesta ležajev imajo bronaste pušče, ki omogočajo mazanje
- Prijemala v opozorilni barvi
- Določeno odlagalno mesto klešč zagotavlja varen cestni prevoz

Nosilnost kg	Teža kg	Širina odpiranja mm	Površina m ²	Dolžina žerjava mm
4000	274	1450	0,23	1150



VPENJALNE VILICE - RG

- Štiri robustni rogļi s posebno obliko za močno razvejane lesene kose
- Veliki razmaki med rogļi omogočajo postopno presipanje odvečne prsti
- Stabilna čeljust z dvema velikima cilindroma
- Sklopljive podpore za stabilno lego



Širina mm	Teža kg	Širina odpiranja mm
2000	413	1685



GOZDARSKA VPENJALNA ZAJEMALKA - FGS

- Na voljo v petih različnih velikostih
- Okrepljene stranice
- Okrepljene abrazivne lestve na spodnji strani zajemalke
- Stabilno vpenjalo s srpastimi rogli in zmogljivimi cilindri
- Stranski rogli na čeljusti
- Zaščitna letev iz okrepljenega visokokakovostnega jekla, odpornega na obrabo, s trdoto pribl. 450 HB
- Izbirni stranski pokrov



Širina mm	Teža kg	Širina zajema mm	Prostornina m ³	Širina odpiranja mm
1600	464	150 / 20	0,75	1320
1800	507	150 / 20	0,85	
2000	529	150 / 20	0,95	
2200	582	150 / 20	1,05	
2400	608	150 / 20	1,15	



DVIGALO NA ZADNJEM DELU – RZ 4.0

- Velika širina odpiranja in visoka zapiralna moč klešč za hlovino
- Večje območje vrtenja žerjava
- Velike mere naprave za neprekinjeno vrtenje z nihajnim zglobom
- Daljša dolžina iztega žerjava
- Integrirana zobata letev za pritrditev tovora
- Idealna zaščita hidravličnih vodov
- Bronaste puše na vseh mestih ležajev
- Izbirna razširitev pokrova 200 mm

Nosilnost kg	Teža kg	Širina odpiranja mm	Površina m ²	Dolžina iztega mm	Območje nihanja °
4500	442	1450	0,23	700	45 / 45

TRITOČKOVNA UTEŽ

- Kompaktna zasnova zasede manj prostora
- Robusten jekleni ovoj preprečuje krušenje betona
- Optimalna montažna mesta za neposredno dviganje s tal in odstavitev na tla
- Ranžirna sklopka za delo na prometnih površinah, ki niso namenjena javni uporabi
- Serijski odsevni trakovi



Teža z betonom kg	Teža brez betona kg	Kategorija zaklepnega kavlja
450	70	2
750	85	2
1000	103	2
1500	127	2
2000	206	2 / 3
2500	234	2 / 3



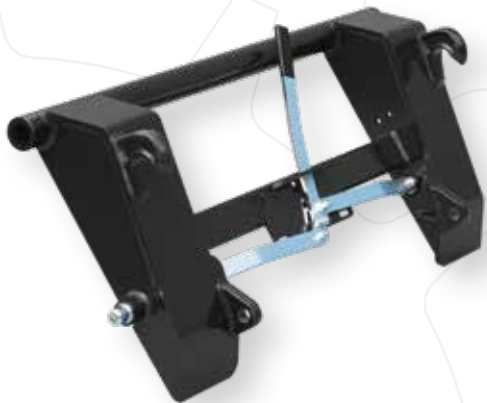
UTEŽ NA ZADKU VOZILA

- Namestitev prek priključne prečne traverze
- Zaključni sloj iz armiranega betona
- Izbirno na voljo tudi brez betona (lastna zaključna obdelava)

Teža z betonom kg	Teža brez betona kg	Kategorija spodnjega kraka
650	35	1 in 2
750	35	2







ADAPTER ZA ORODJA

- Hitra zamenjava naprave Hauer za delovno napravo z nakladalno žlico na zadku HAUER ali obratno

VMESNI ADAPTER

- Združljiv z orodji EURO ali nakladalnimi žlicami Hauer oziroma nakladalnimi žlicami drugih proizvajalcev



3-TOČKOVNI ADAPTER

- Za nakladanje in prevoz s 3-točkovnimi vgradnimi napravami kategorije 2 na napravi Hauer ali EURO

3-TOČKOVNO OGRODJE ZA HITRO MENJAVO

- Za uporabo delovnih naprav z nakladalnimi žlicami Hauer ali EURO s 3-točkovno hidravliko



KAVELJ ZA DVIGOVANJE TOVORA

- Predpriprava pri seriji nakladalnikov XB Bionic je na voljo serijsko
- Pri seriji nakladalnikov POM-R lahko kavelj za dvigovanje tovora naknadno vgradite vključno s pripravo za pritrjevanje
- Vrtljivi kavlji s 360-stopinjskim (neskončno) vrtljivim območjem

Teža kg	Nosilnost pri XB Bionic kg	Nosilnost pri POM-R kg
2,5	3200	2500



PODALJŠEK KAVLJA ZA DVIGOVANJE TOVORA

- Debela oporna cev zagotavlja stabilnost oblike
- Izbirno podaljšanje s potisno cevjo

Teža kg	Dolžina mm	Dolžina, vključno s potisno cevjo mm
132	1500 / 2000	2500 / 3000



ZAŠČITA NAPRAV

- Za prekrivanje zaščitnih letev zajemalk ali rogljev vilic
- Preprosta pritrditev z gumijastimi trakovi
- Preprosta nastavitve širine s otisnimi profili iz pločevine
- Optimalna vidljivost zaradi opozorilnih folij

Izvedba	Teža kg	Širina mm	Višina mm	Globina mm
klein	5	1240–1848	76	93
groß	7	2040–2648		



Franz Hauer GmbH & CoKG

A-3125 Statzendorf, Werksstraße 6

Tel.: +43 / (0)2786 / 7104-0

info@hfl.co.at | www.hfl.co.at