

SALZ- UND SPLITTSTREUER TS-2



Anwendungsbereich:

Der Tellerstreuer TS-2 ist ideal für das Streuen von Straßen, Wegen und Parkplätzen geeignet.

Funktionsweise:

Bei der Konstruktion wurde auf einen möglichst kompakten Anbau an den Dreipunkt geachtet, um eine optimale Gewichtsverteilung und somit ein möglichst gutes Fahrverhalten des Traktors unter winterlichen Fahrverhältnissen zu erzielen. Die Förderschnecke und die Schutzgitter in der Mulde sind verzinkt, alle anderen Bauteile verzinkt und lackiert. Streuteller und Leitblech sind aus Edelstahl V4A gefertigt.

Als Zusatzausrüstung sind 2 verschiedene Steuerungsvarianten erhältlich:

Die Proportionalsteuerung TS-N wird über ein elektronisches Bedienpult in der Traktorkabine angesteuert. Mit dieser Microcontroller-Steuerung können Werte für Streumenge und Streubreite eingestellt werden. Außerdem enthält diese einen Ein-/Aus-Schalter, einen Schalter für optionale Arbeitsscheinwerfer, und eine integrierte Regelung für die optionale elektrische Streubildverstellung mit LED-Positionsanzeige.

Die wegabhängige Proportionalsteuerung TS-W wird in der Traktorkabine über ein elektronisches Bedienpult mit 4,3" TFT-Farbdisplay und Tastenbeleuchtung angesteuert. Diese Mikroprozessorsteuerung mit 1GB Speicher arbeitet über die CAN-BUS Verbindung zum Streuer und hat einen USB Anschluss zum Auslesen und Dokumentieren der Streugutausbringung. Außerdem ist eine Aktualisierung der Software möglich.



Die Steuerung bietet Einstellmöglichkeiten für Streumenge, Streubreite und Streubildverstellung. Darüber hinaus ist eine Voreinstellung von 4 verschiedenen Streumaterialien bzw. Zusammensetzungen und mit jeweils 2 dazugehörigen, verschiedenen Mengeneinstellungen - auf Knopfdruck abrufbar. Weiters gibt es einen Schalter für Arbeitsscheinwerfer und Drehleuchte, eine MAX-Taste für kurzzeitige Maximalausbringung des Streugutes und es besteht die Möglichkeit zur Einbindung eines GPS-Empfängers. Die genormte Impuls-Signalsteckdose muss am Traktor vorhanden sein.

Jeder Streuer ist an die vorhandene Traktorhydraulik und herstellerabhängige Impulszahl für die wegabhängige Steuerung zu kalibrieren, und evt. Anpassungen von Schläuchen und Kabellängen sind vorzunehmen. Weiters ist der Streuer dabei auf die vorhandene Streusalzbeschaffenheit einzustellen. (erforderlicher Arbeitsaufwand ca. 4 Stunden)

Vorteile:

- benutzerfreundliches Handling
- optimale Gewichtsverteilung
- zahlreiche Ausrüstungsoptionen
- hochwertige Materialien

Serienausstattung:

- Förderschnecken- und Streutellerantrieb getrennt, mit jeweils einem Hydraulikmotor (1 DW-Steuergerät erforderlich)
- Manuelle Streubildverstellung über das Leitblech
- Streumengen- und breitenregelung manuell über Steuerventile
- Streuteller und Leitblech aus Edelstahl V4A
- Förderschnecke und Schutzgitter in der Mulde verzinkt
- Behälter mit verstärktem Boden, verzinkt und lackiert in Hauer orange
- durchgehende Gummischürze zum Schutz des Fahrzeuges
- Beleuchtung für die Straßenfahrt durch hochwertige, langlebige und energiesparende LED-Leuchten
- Abstellstütze

Zusätzlich lieferbar:

- wegeabhängige Proportionalsteuerung TS-W mit Mikroprozessorsteuerung (genormte Impuls-Signalsteckdose oder Geschwindigkeitssensor muss vorhanden sein)
- Geschwindigkeitssensor zu wegeabhängiger Proportionalsteuerung TS-W (erforderlich bei fehlender Signalsteckdose)
- elektronische Proportionalsteuerung TS-N für einfache Regelung von Streumenge und Streubreite
- elektrische Streubildverstellung
- hydraulische Selbstladeeinrichtung (1 zusätzliches DW-Steuergerät erforderlich)
- Abdeckplane
- Externe Ölversorgung über Zapfwellenpumpe
- Förderschnecke aus Edelstahl V4A
- Arbeitsscheinwerfer (nur mit TS-N / TS-W)
- Außentemperaturanzeige
- in allen RAL Farben

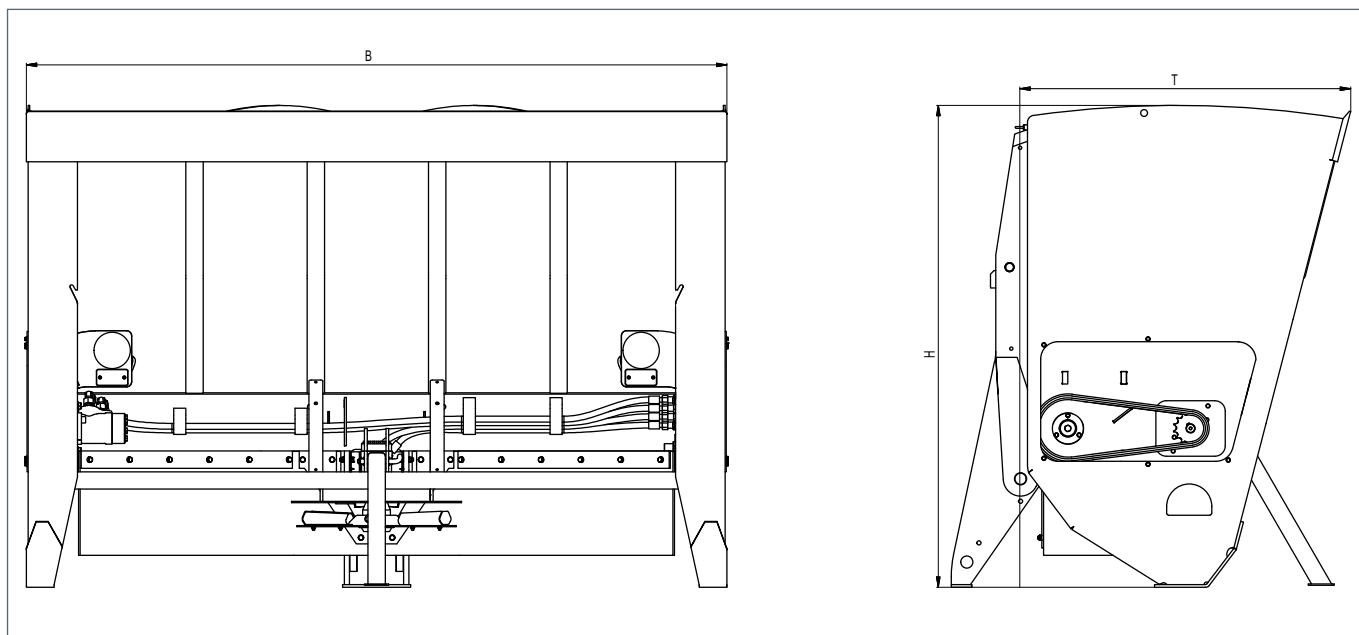
Voraussetzungen für den Betrieb:

- einfachwirkender Anschluss und freier Rücklauf für den hydraulischen Betrieb des Streuers
- 12 V Steckdose - 1 x 3 -polig und 1x 7-polig
- für hydraulische Selbstladeeinrichtung - zusätzlich doppelwirkender Anschluss erforderlich
- Verwendung von Serienbereifung
- trockenes Streugut zum Befüllen des Streuers
- TS-2 geeignet zur Streuung von Splitt, Salz oder einem Gemisch daraus
- gleichzeitiger Betrieb von Splittstreuer und Schneepflug ist nur mit externer Ölversorgung möglich, bzw. je nach Rücksprache mit dem Traktorhersteller



Technische Daten:

Type	Einheit	TS-2 07	TS-2 10	TS-2 15
Behältervolumen	m ³	0,7	1	1,5
Gesamtbreite B	mm	2020	2020	2020
Tiefe T	mm	908	952	1014
Höhe H	mm	1202	1372	1612
Streubreite (variiert je nach Streugut)	m	1-8	1-8	1-8
Streumenge Salz	g/m ²	0-50	0-50	0-50
Streumenge Splitt	g/m ²	0-200	0-200	0-200
Mindestliterleistung Trägerfahrzeug	l/min	50	50	50
Eigengewicht	kg	500	550	600



Electronic proportional TS-N control



Proportional micro-processor based control TS-W

© Hauer 10/2020. Die gezeigten Bilder können vom serienmäßigen Lieferumfang abweichen. Irrtümer und technische Änderungen vorbehalten.