



# FRONTHUBWERKE

UND ZUBEHÖR

INNOVATION MIT TRADITION FÜRS LEBEN.

---

# UNIVERSELLE LÖSUNGEN FÜR IHREN TRAKTOR



Seit mehr als 40 Jahren entwickelt und produziert Hauer Fronthubwerke in Österreich. Durch die langjährige Erfahrung und Kundennähe zeichnen sich die Geräte von Hauer durch ausgezeichnete Praxistauglichkeit und höchste Qualität aus. Zielsetzung des kontinuierlichen Entwicklungsprozesses ist ein möglichst universeller Einsatz für alle Anwendungen. Im Vordergrund steht dabei lange Lebensdauer um die hohe Wirtschaftlichkeit der Hauer Produkte sicherzustellen.

Kompakte Bauform, große Bodenfreiheit und stabile Ausführung sind die besonderen Vorzüge der Hauer Fronthubwerke. Auf die Kompatibilität zu den Hauer Frontladerkonsolen und den Frontzapfwellen aus dem bestehenden Verkaufsprogramm wird großes Augenmerk gelegt. Passende Unterzüge ermöglichen auch den schweren Einsatz im Ackerbau bzw. mit Schneeräumgeräten und Planierschildern.

Bodenschonende Bearbeitung und verbesserte Traktion wird durch die leicht zu bedienende Hauer Bodendruckregelung erzielt.







KOMPAKTE BAUWEISE.  
GEBALLTE KRAFT.





## MASSIVE AUSFÜHRUNG

- robuste Schweißkonstruktion aus hochwertigen Stählen
- massiv ausgeführte Unterlenker
- groß dimensionierte Verschraubungen und Bolzen
- Anbauteile bis zum Kupplungsgehäuse

## AUSGEZEICHNETE HUBKRÄFTE

Groß dimensionierte Hubzylinder ermöglichen je nach Ausführung 1800, 2800 oder 4800 kg Hubkraft.

## GROSSE BODENFREIHEIT

Für den Einsatz am Feld, z.B. im Gemüsebau, und im Forst ist eine möglichst geringe Einschränkung der Bodenfreiheit durch die Anbauten entscheidend. Dies gilt besonders bei der Verwendung von Unterzügen (s. gr. Bild), welche bei schwersten Arbeiten die Kräfte optimal auf die Maschine verteilen und damit auch den Traktor schützen.



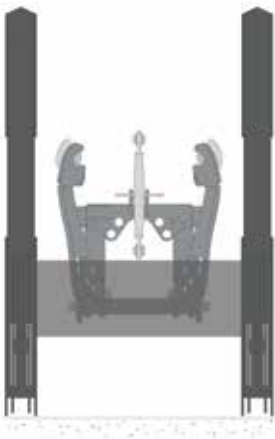
## PENDELWEG UND LENKEINSCHLAG

Bei der Konstruktion mit modernsten 3D-Vermessungstechnologien wird besonders auf die Erhaltung von Lenkeinschlag und Pendelweg geachtet. Damit bleiben die für die jeweilige Fahrzeugtype charakteristischen Vorzüge möglichst uneingeschränkt erhalten.





# VIELSEITIG UND KOMFORTABEL FÜR ALLE EINSATZBEREICHE

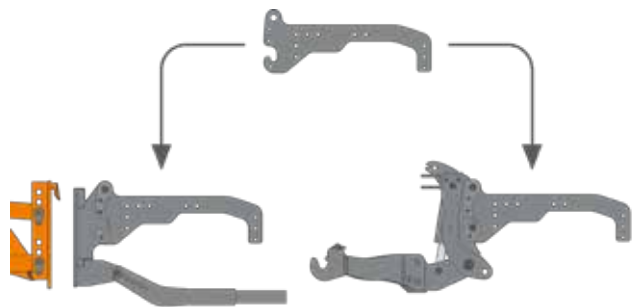


## FRONTLADERBETRIEB

- Durchdachte Konstruktion gewährleistet die Kompatibilität der Kombi-Anbauteile mit den Hauer Frontladerkonsolen.
- Die schräg angeordneten Unterlenker legen sich eng an den Traktor an.
- Dadurch ist der Frontladerbetrieb uneingeschränkt möglich.

## KUPPELPLATTE

Wahlweise groß dimensionierte Steckbolzen oder Schrauben ermöglichen beim FS-4 28 / 48 das Abstellen oder den Wechselbetrieb zwischen Kuppelplatte und Fronthubwerk.



## HUBWERKSSTEUERUNG

Die Kombination mit dem Proportionalsteuergerät ELC ergo ermöglicht eine optimale Bedienung vom Fahrersitz aus.

Optionale, externe elektrische Taster ermöglichen die Bedienung von Hubwerk und einem zusätzlichen hydraulischen Steuerkreis (z.B. hydraulische Oberlenker oder Anbaugerät) auch außerhalb der Kabine.

## UNTERZUG

- Optionale Unterzugabstützung für schwere Arbeiten beim FS-4 28 / 48





## DIE NEUE OBERLENKERHALTERUNG

Um eine besonders vielseitige und komfortable Befestigung des Oberlenkers zu ermöglichen, gibt es bei den Fronthubwerken eine neue Halterung. Diese bietet nun die Möglichkeit den Oberlenker in zwei Parkpositionen zu befestigen.

Mit der neuen senkrechten Position ist eine einfache Einhandbedienung des Oberlenkers zur Befestigung am Anbaugerät möglich.

Alternativ kann der Oberlenker mittig am Fronthubwerk befestigt werden.



# ALLES WAS ZÄHLT AUF EINEN BLICK



## FSK 18

- fest mit Anbauteilen verschraubt
- kompakte Bauform
- anklappbare, eng anliegende Unterlenker mit Walterscheid-Fanghaken
- große Bodenfreiheit
- gut geeignet für kleine Schnee- und Planierschilder
- umfangreiche Serienausstattung und optionales Zubehör

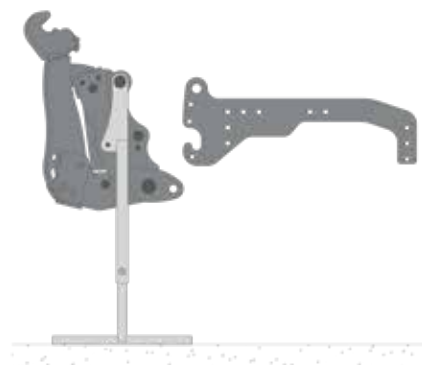


## FS-4 28/48

- fest mit Kombi-Anbauteilen verschraubt oder als abstellbare Ausführung
- massive Bauform
- anklappbare, eng anliegende Unterlenker mit Walterscheid-Fanghaken
- große Bodenfreiheit
- austauschbar gegen Kuppelplatte
- für schwere Arbeiten (z.B. Schneepflugeinsatz, Ackerbau) mit Unterzug kombinierbar
- umfangreiche Serienausstattung und optionales Zubehör



Fronthubwerk FS-4 mit Anbauteilen



abgestelltes Fronthubwerk FS-4





Technische Daten		FSK-18	FS-4 28	FS-4 48
Gewicht (ohne Anbauteile)	kg	157	165	186
empfohlene Fahrzeugleistung	PS	bis 70	bis 110*	ab 110
	kW	bis 52	bis 81*	ab 81
Hubkraft	kg	1.800	2.800	4.800
max. Hubweg	mm	700	700	715
Kategorie nach DIN/ISO 730-1	Kat	2 (oder 1)	2 (oder 1)	2
Spreizmaß (Unterlenker)	mm	825 (oder 683)	825 (oder 683)	825
Fanghaken (Kugelgröße)	Kat	2 (oder 1)	2 (oder 3)	3

\* über 110 PS / 81 kW nur zum Tragen von Lasten geeignet

Angaben sind ca. und unverbindlich und ändern sich mit dem hydraulischen Druck des Fahrzeugs.





UMFANGREICHES ZUBEHÖR  
FÜR JEDEN GESCHMACK



# TOP-AUSSTATTUNG

## INDIVIDUELL KONFIGURIERBAR

	FSK-18	FS-4
Unterlenker aufklappbar, wahlweise verschraubt oder abnehmbar	●	●
Walterscheid Fanghaken	●	●
Pendelausgleich sperrbar	●	●
doppeltwirkende Hubzylinder	●	●
Kugelgelenklager an den Hubzylindern	●	●
Absperrhahn	●	●
integriertes Zugmaul	●	●
Oberlenker	●	●
Bohrungen für Unterzugnachrüstung	—	●
Hydraulikleitungen innenliegend	●	●
Vorbereitung für Beleuchtungs-Steckdose	●	●
Vorbereitung für Zusatzleitungen im Querträger	●	●
Vorbereitung f. elektr. Fernsteuerung	●	●
Abstellstützen	—	○
Zusatzleitungen im Querträger	○	○
Steckdose für Beleuchtung	○	○
elektrische Fernsteuerung des Hubwerks über ELC ergo	○	○
Multifunktionsventil für Hubzylinder (einfachwirkend / doppeltwirkend umschaltbar)	○	○
Hydrospeicher- Stoßdämpfer	○	○
Unterzugabstützung	—	○
Halteplatten für Entlastungsfedern	○	○

● Serienausstattung    ○ optional lieferbar    — nicht lieferbar



## Frontzapfwelle

- für viele gängige Traktortypen bestellbar
- 1000 U/min rechtsdrehend (in Fahrtrichtung)
- eigene Ölversorgung mit integrierter Pumpe
- leichtes Ankuppeln der Gelenkwelle durch um 60° frei drehbaren Zapfwellenstummel
- einfache Bedienung per Knopfdruck vom Armaturenbrett mit optimal einstellbarer Anlaufzeit



## BESSERE TRAKTION BESSERER BODEN

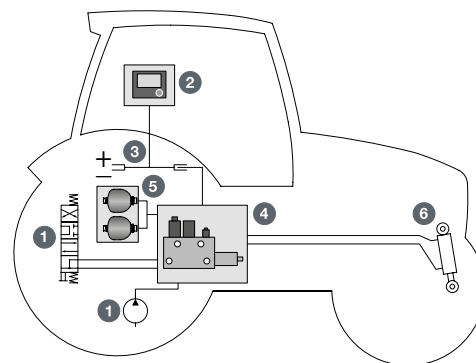
Ursprünglich für die rauen Bedingungen im Winterdienst entwickelt, hat sich die Hauer Bodendruckregelung BDR-2.1 schnell für Mäh- und Mulcharbeiten etabliert. Das perfekte Zusammenspiel intelligent eingesetzter Hydraulik, robuster Mechanik und präziser Elektronik überzeugen den Profi im täglichen Einsatz. Mehr Traktion und deutlich verbesserte Lenkeigenschaften sorgen nicht nur für boden- und materialschonendes Arbeiten, sondern geben ein ausgezeichnetes Fahrgefühl und ein Maximum an Sicherheit.

Mit dem digitalen Display können die Entlastungswerte schnell und einfach eingestellt werden. Bis zu fünf unterschiedliche Anbaugeräte sind in der Steuerung speicherbar. Mit dem stufenlos einstellbaren Potentiometer können die Entlastungswerte rasch und auch während der Fahrt prozentuell verändert werden. Eine Nachrüstung auf bestehende Load Sensing (LS) sowie Open Center (OC) Systeme ist ohne zusätzliche Sensoren möglich.

Die Grundkonfiguration der Hydrospeicher ist so eingestellt, dass Anbaugeräte ab 400 kg optimal den Bodenwellen oder Geländekuppen folgen. Wenn mit sehr leichten Anbaugeräten unter 400 kg gearbeitet wird, kann es daher sein, dass man den Speicherdruck der Hydrospeicher anpassen muss.



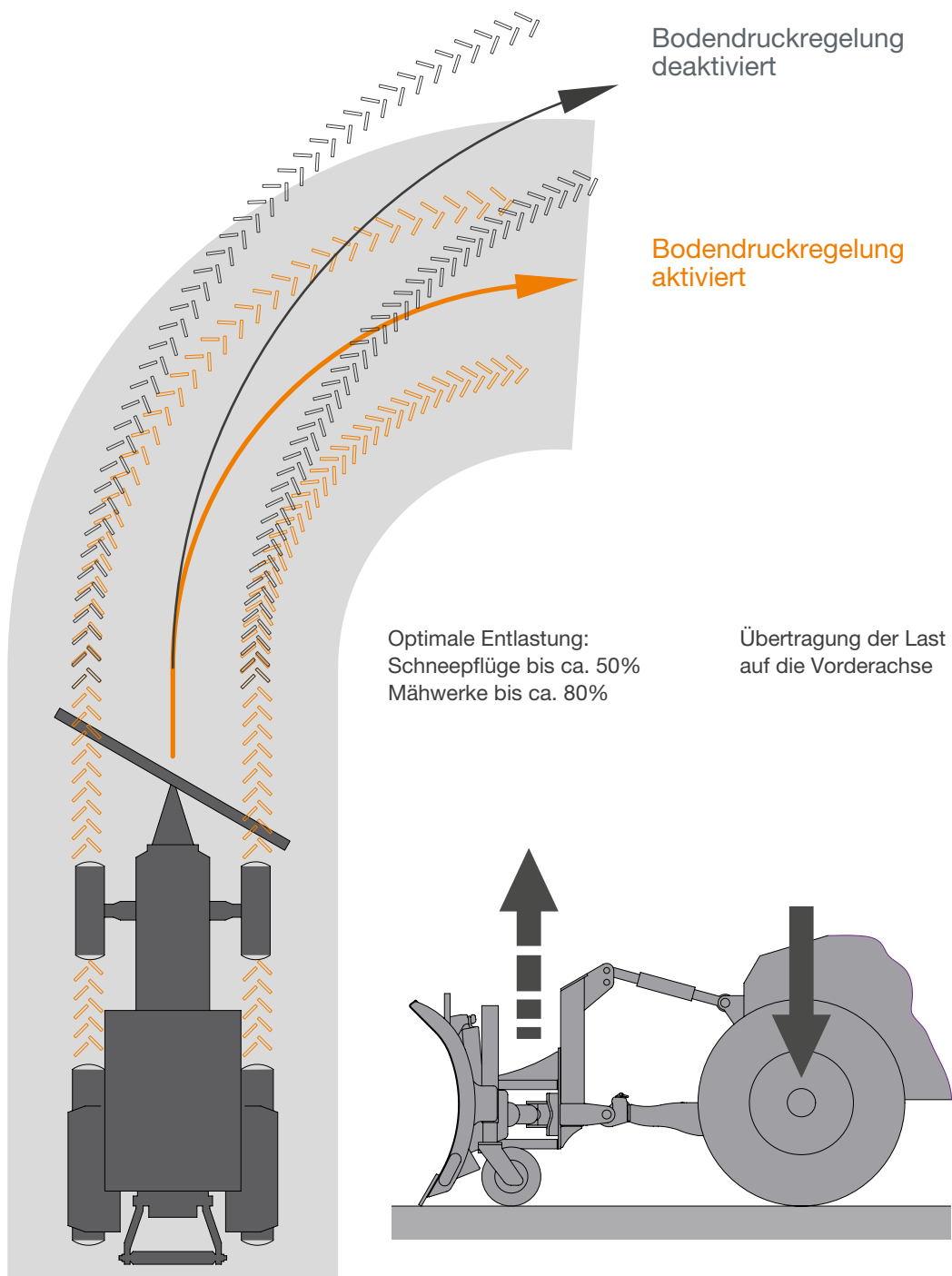
Steuerung mit Touchscreen und Potentiometer



- |                           |                 |
|---------------------------|-----------------|
| 1 Traktor-Hydrauliksystem | 4 Ventilblock   |
| 2 Display mit Touchscreen | 5 Druckspeicher |
| 3 Kabelsatz               | 6 Hubzylinder   |



# GERÄTEENTLASTUNG DURCH BODENDRUCKREGELUNG



Zur Entlastung des Anbaugeräts wird von der Bodendruckregelung ein einstellbarer Anteil seines Gewichtes auf die Vorderachse des Fahrzeugs übertragen. Schnelles Ansprechen und das perfekte Regelverhalten der BDR 2.1 sorgen für die ausgezeichnete Funktion, besonders im schwierigen Gelände.



**PREMIUM QUALITY  
MADE IN AUSTRIA.**  
LANGLEBIGKEIT – DIE BASIS  
FÜR WIRTSCHAFTLICHKEIT.

Sämtliche Qualitätsprodukte von Hauer werden im Werk in Niederösterreich gefertigt. Von größter Bedeutung für die Langlebigkeit unserer Fronthubwerke ist die Verwendung hochwertiger Materialien, die Fertigung auf modernsten Maschinen zusammen mit der langjährigen Erfahrung unserer gut geschulten Mitarbeiter und einem gelebten Qualitätsbewusstsein.

Dies gewährleistet die gewohnte Hauer-Qualität aus Österreich und garantiert höchste Wirtschaftlichkeit für unsere Kunden zum besten Preis-Leistungs-Verhältnis.

Mit Fronthubwerken von Hauer macht die Arbeit auch morgen noch Freude.







AUCH FÜR DEN DREIPUNKT  
DAS PASSENDE  
ORIGINAL ARBEITSGERÄT.

Ein Auszug aus unserem umfangreichen Arbeitsgeräte-Angebot





**Franz Hauer GmbH & CoKG**

A-3125 Statzendorf, Werksstraße 6

Tel.: +43 / (0)2786 / 7104-0

info@hfl.co.at | www.hfl.co.at

**Hauer Frontlader GmbH**

Haberskirchener Str. 16, D-84333 Malgersdorf

Tel.: +49 / (0)9954 / 93207-0 Fax: Dw19

info@hauer-frontlader.de | www.hauer-frontlader.de