



HECKPLANIERGERÄT HP 2461



UNIVERSELL

ROBUST

ZUVERLÄSSIG

Das Heckplaniergerät HP-2461 von HAUER eignet sich ideal zur Herstellung und Instandhaltung von Wegen in der Land-, Forst- und Kommunalwirtschaft.

Entwickelt für schwerste Arbeitseinsätze, zeichnet sich das HP-2461 durch professionelle Ausführung, extreme Stabilität und universelle Einsetzbarkeit aus.

Durch drei hydraulische Verstellmöglichkeiten lässt sich das Planiergerät optimal auf jede Arbeitssituation anpassen.

Die Schürftiefe kann mit der Heckhydraulik oder mit einem auf Wunsch erhältlichen hydraulisch verstellbaren Stützrad verändert werden.



Für Außerspurarbeiten lässt sich der Planierer jeweils 32° nach links oder rechts hydraulisch ausschwenken.

Die Zylinder der Seitenverstellung und der Ausschwenkung sind mit Doppelschocksicherheitsventilen ausgestattet.

Die Ausschwenkeinrichtung ist zusätzlich mit einem Sperrventil ausgerüstet, um die stabile Lage des Schildes sicher zu stellen.

Mit der hydraulischen Horizontalverstellung lässt sich die Schräge des Schildes genau einstellen. Damit auch hier die genaue Positionierung des Planierschildes gewährleistet wird, ist diese Funktion ebenfalls mit einem Sperrventil versehen. So lassen sich Spitzgräben optimal herstellen bzw. räumen.

Zubehör:

Um die Einsatzmöglichkeiten des Heckplaniergerätes „HP-2461“ zu erweitern, wird eine umfangreiche Palette von Zusatzausrüstungen angeboten. Durch die serienmäßigen Vorbereitungen zum Befestigen dieser Zusatzausstattungen ist ein zusätzlicher bzw. nachträglicher Anbau jederzeit möglich. So lässt sich der Heckplanierer optimal auf die jeweilige Anforderung abstimmen.



Schildverbreiterung - gerade:
Mehr Räumbreite durch verschraubt montierte Verbreiterungsteile für die linke und/oder rechte Seite.
Breite: 200mm



Aufreißer:
Aus gehärtetem, verschleißfestem Spezialstahl (ca. 400HB).
Die Aufreißer sind durch eine Überlastsicherung geschützt.
Die Halterungen sind serienmäßig auf dem Planiergerät vorhanden.

Leitblech:

Das Leitblech verhindert, dass Planiermaterial seitlich ausgeworfen wird.
In gerader und abgewinkelter Ausführung lieferbar.



Schildverbreiterung - schräg:

Schräge Verbreiterungsteile zur Herstellung spezieller Böschungen oder zum Räumen von Gräben.
In rechter und linker Ausführung lieferbar.



Hydraulische Stützradverstellung:

Falls die Schürftiefe nicht mit der Heckhydraulik geregelt wird.



Stützrad in Zwillingsbereifung



Serienausstattung:

- ⊙ stabiles Schild in Kastenbauform
- ⊙ Hochleistungs-Schürfleiste aus durchgehärtetem Stahl mit versenkten Schrauben
- ⊙ hydraulische Seitenverstellung mit Doppelschockventil
- ⊙ hydraulische Horizontalverstellung mit Sperrventil
- ⊙ hydraulische Ausschwenkung mit Doppelschockventil und Sperrventil
- ⊙ stufenlos höhenverstellbares Stützrad, einfach bereift
- ⊙ Halterungen zur Montage der Aufreißer
- ⊙ Vorbereitung zum Anschrauben von Verbreiterungsteilen und Leitblechen



elektromagnetische Umschaltventile



elektromagnetische Steuergeräte mit Joystick-Steuerung

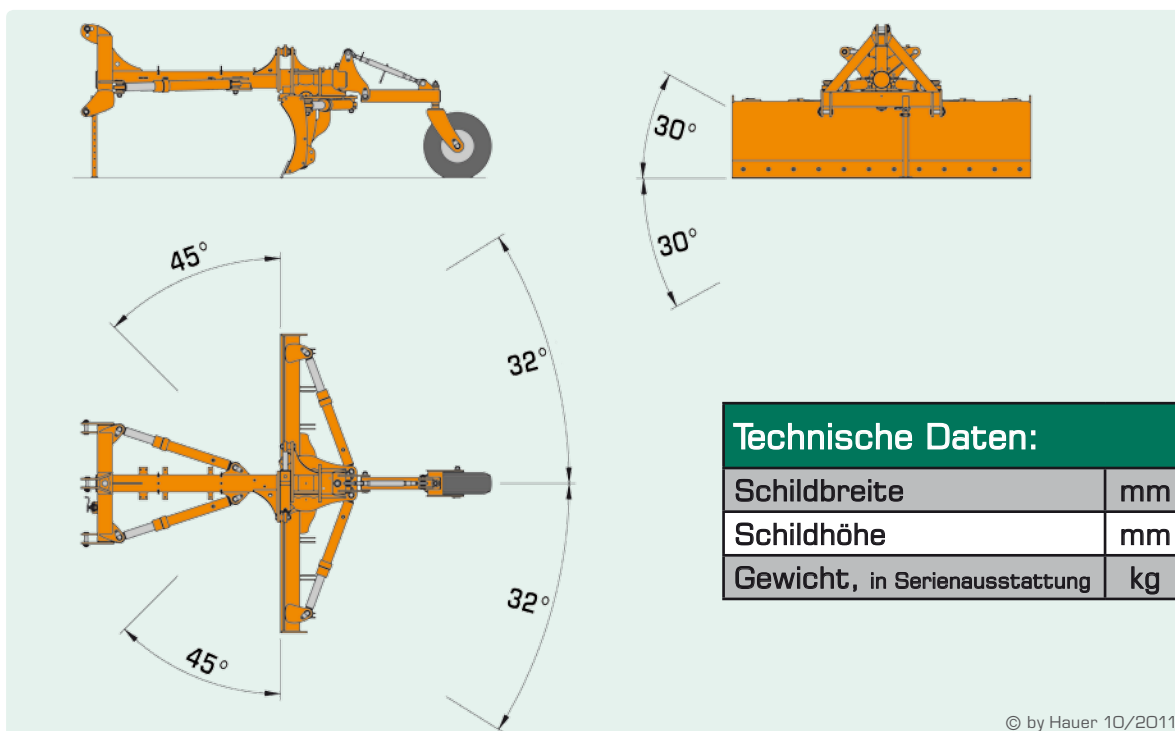


externe Ölversorgung mit Zapfwellenpumpe und Öltank

Steuerungsmöglichkeiten:

Serienmäßig wird das HP-2461 über 3 doppelwirkende Steuergeräte des Zugfahrzeuges gesteuert. Für Fahrzeuge mit weniger Steuergeräten oder die Verwendung des Planiergerätes auf verschiedenen Fahrzeugen gibt es optional auch andere Anschluss- und Steuerungsmöglichkeiten:

- ⊙ elektromagnetische Umschaltventile am Planiergerät (1, 2, oder 3 Ventile)
- ⊙ elektromagnetische Steuergeräte am Planiergerät mit Joystick-Steuerung (3 oder 4 Steuergeräte)
- ⊙ externe Ölversorgung mit Zapfwellenpumpe und Öltank auf dem HP montiert (Joystick-Steuerung erforderlich!)



Technische Daten:

Schildbreite	mm	2400
Schildhöhe	mm	610
Gewicht, in Serienausstattung	kg	840

© by Hauer 10/2011

Die im Prospekt gezeigten Bilder können vom serienmäßigen Lieferumfang abweichen. Technische Änderungen und Irrtümer vorbehalten