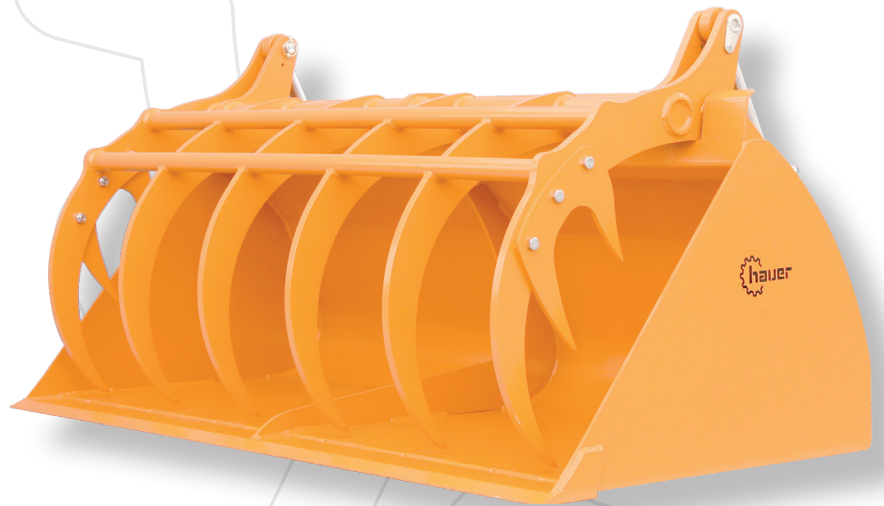


SILAGEGREIFSCHAUFEL SGS-2



Anwendungsbereich:

Die Hauer – Silagegreifschaufel wurde speziell für die Entnahme von Silage aus dem Fahrsilo entwickelt. Ihre Anwendung findet sich auf jedem landwirtschaftlichen Betrieb und jeder Biogasanlage, die Material aus dem Fahrsilo nehmen müssen.

Funktionsweise:

Die Hauer – Silagegreifschaufel besteht aus einem rund gebogenen Schaufelkörper der das Verkleben von Materialien in der Schaufel verhindern soll. Die Schaufel hat eine Tiefe von 1020 mm und eine Höhe von 700 mm. Um möglichst viel Ladevolumen zu erzielen, hat die Schaufel eine Öffnungsweite von 1320 mm. Durch die große Öffnungsweite kann auch bis an eine Wand gefahren werden, ohne diese mit dem Niederhalter zu berühren. Trotz stabiler Ausführung, konnte aufgrund des Einsatzes von hochwertigen Materialien, ein kleines Leergewicht erzielt werden. Um vielseitige Einsatzmöglichkeiten zu erzielen, sind die Schaufeln von 1600 mm – 2600 mm lieferbar..

Vorteile:

- robuste Ausführung mit hochwertigen Materialien
- große Öffnungsweite von 1320 mm (Anfahren bis an eine Wand möglich)
- stabil ausgeführter Niederhalter 3-fach gelagert mit gebogenen Flachstahl-Zinken
- verstärkte Seitenteile
- verstärkte Schürfleiste und Schleifleisten



Serienausstattung:

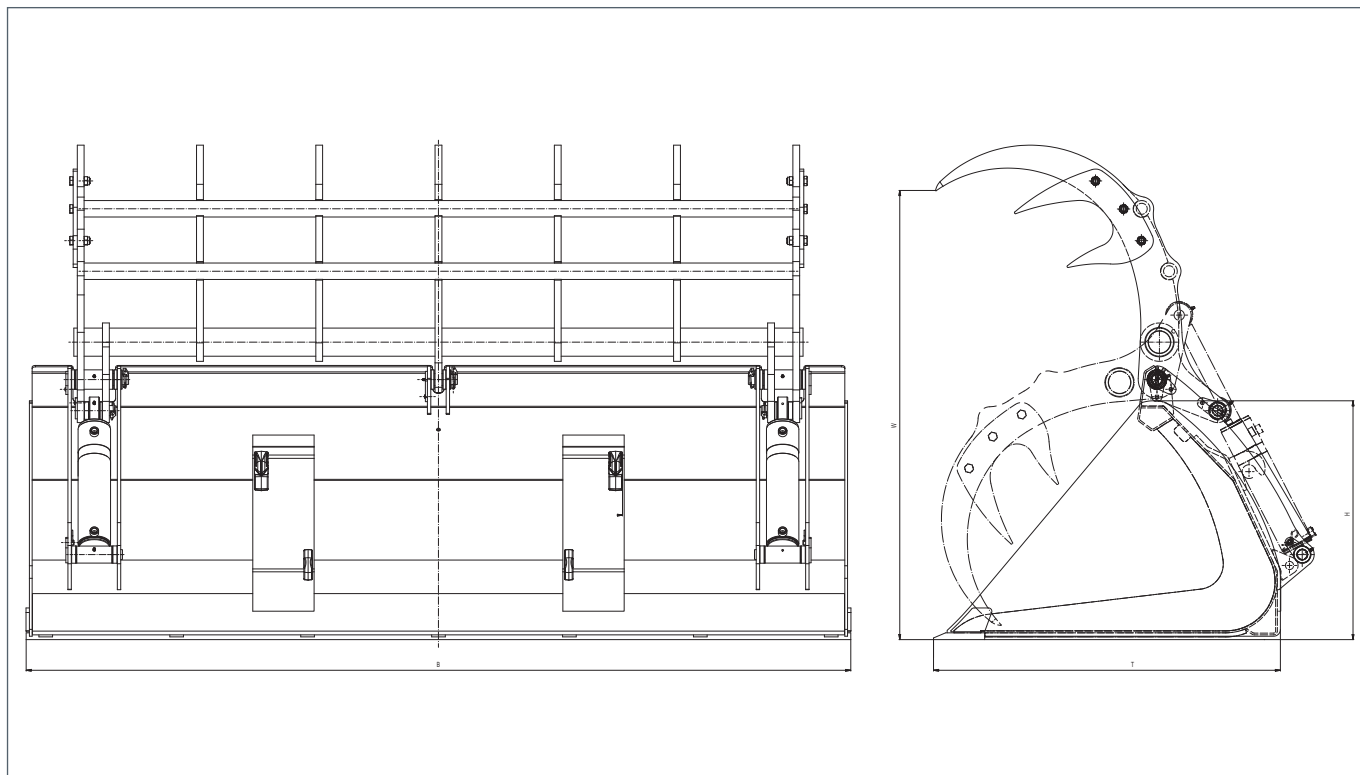
- ab wahlweise mit Geräteaufnahme SWE-B (System Hauer) oder SWE-Euro (Euro-Hakenaufnahme)
- Standard Hauer orange oder wahlweise Hauer schwarz matt
- seitlich angeschraubte Zinken am Niederhalter

Zusätzlich lieferbar:

- viele gängige Aufnahmesysteme
- Seitendeckel mit Schrauben
- in allen RAL Farben

Technische Daten:

Breite mm	Inhalt m ³	Greifzinken / Lager / Mittelsteg	Gewicht kg
1600	0,90	5 / 2 / 1	430
1800	1,00	6 / 3 / 1	460
2000	1,10	6 / 3 / 1	480
2200	1,25	7 / 3 / 2	537
2400	1,35	7 / 3 / 2	548
2600	1,45	8 / 3 / 2	576



© Hauer 11/2018. Die gezeigten Bilder können vom serienmäßigen Lieferumfang abweichen. Irrtümer und technische Änderungen vorbehalten.

