

GERÄTESCHUTZ



Anwendungsbereich: Abdeckung der Schürfleiste von Schaufeln und anderen Arbeitsgeräten um das Verletzungsrisiko bei Verkehrsunfällen und die Sichtbarkeit im Verkehr zu verbessern.

Funktionsweise: Der Geräteschutz wird mithilfe von zwei Gummibändern befestigt. Zur Breitenverstellung besteht der Geräteschutz aus zwei Blechprofilen, die ineinander verschoben werden. Durch die Breitenverstellung wird eine optimale Abdeckung der gängigen Breiten erzielt. Erhältlich ist der Geräteschutz in zwei Breiten.

Vorteile:

- einfache Anbringung mittels Gummiseilen
- schnelle Montage und Demontage
- guter Schutz vor Verletzungen, da keine scharfen Kanten hervorragen
- gute Sicht des Arbeitsgerätes durch angebrachte Warnfolien
- geringer Platzbedarf bei der Lagerung durch Breitenverstellung

Ausführung:

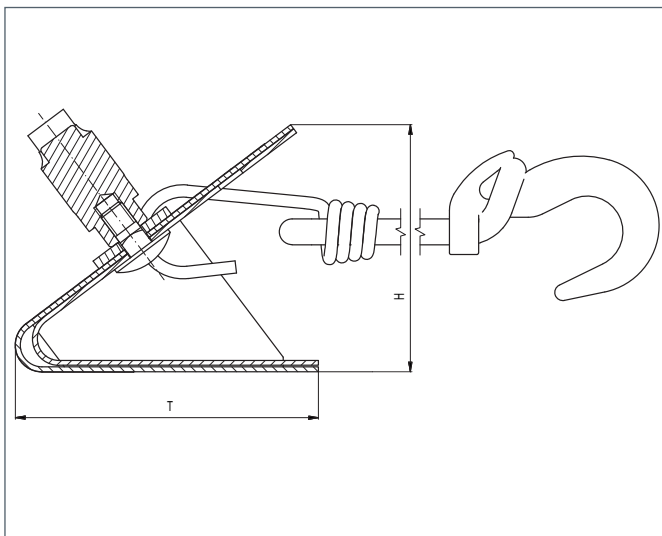
- Geräteschutz klein / groß

Technische Daten	Artikelnr.	Breite mm	Höhe mm (H)	Tiefe mm (T)	Gewicht kg
Geräteschutz klein	7037971	1200 - 1800	76	93	5
Geräteschutz groß	7037813	2000 - 2600	76	93	7





einfach verstellbar mittels Schnellverschluss



© Hauer 05/2018. Die gezeigten Bilder können vom serienmäßigen Lieferumfang abweichen. Irrtümer und technische Änderungen vorbehalten.

