

LASTHAKENVERLÄNGERUNG



Anwendungsbereich: Erweiterung des Arbeitsbereichs zum Heben von Lasten

Funktionsweise: Die Hauer – Lasthakenverlängerung besteht aus einem dickwandigen Vierkant-Formrohr, das mit zwei Bohrungen zur Befestigung des Lasthakens (bei 1500 und 2000 mm) versehen ist, um zwischen hoher Last oder mehr Ausladung zu wählen. Mit dem optionalen Einschubrohr ist eine Verlängerung auf 3000 mm möglich. Die Lasthakenverlängerung wurde ausreichend dimensioniert um Big-Bags bis 1.000 kg bei voller Ausladung zu heben.

Vorteile:

- stabile Form durch dickwandiges Formrohr
- einfache Verlängerung der Reichweite durch Einschubrohr auf 3000 mm
- Belastung bei max. Aushang groß genug für die Aufnahme von Big-Bags

Serienausstattung:

- SWE-B Hauer oder SWE-Euro
- Standard Hauer orange oder wahlweise Hauer schwarz matt

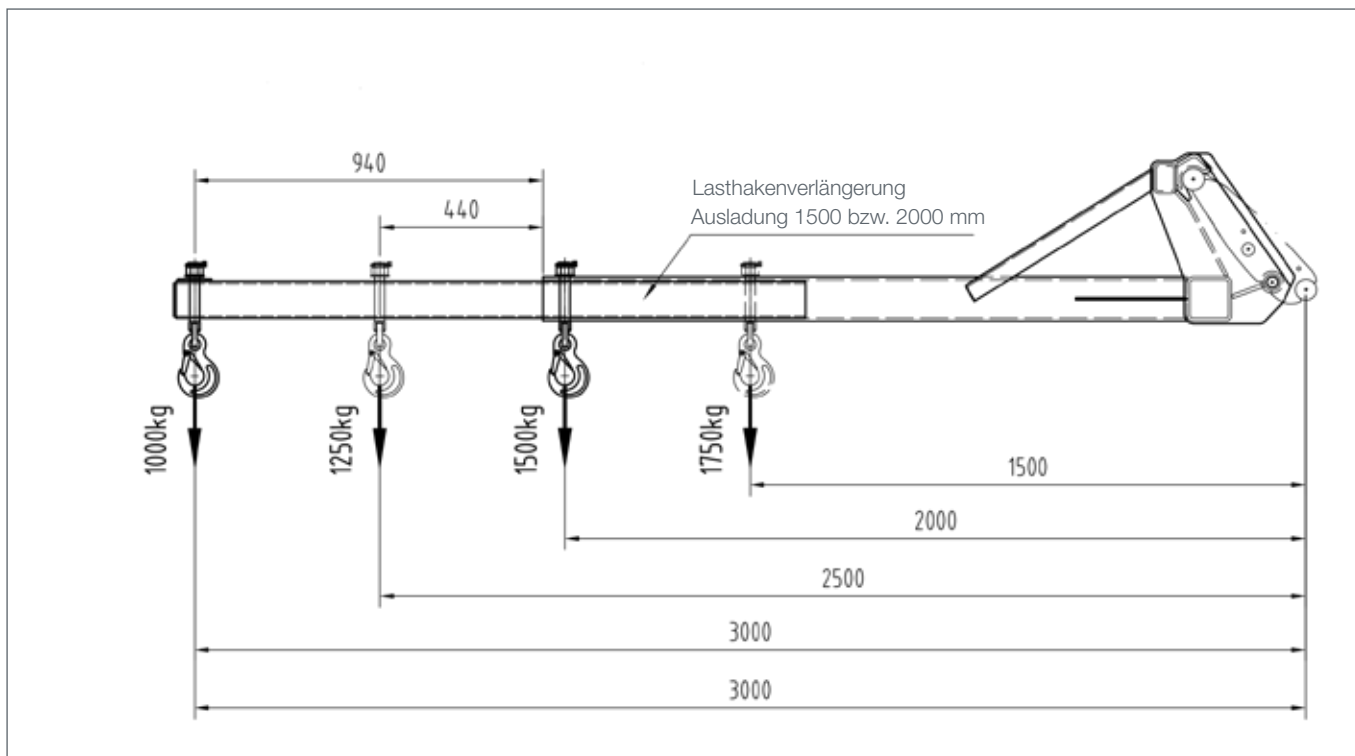
Zusätzlich lieferbar:

- Geräteaufnahme für viele gängige Aufnahmesysteme
- in allen RAL Farben

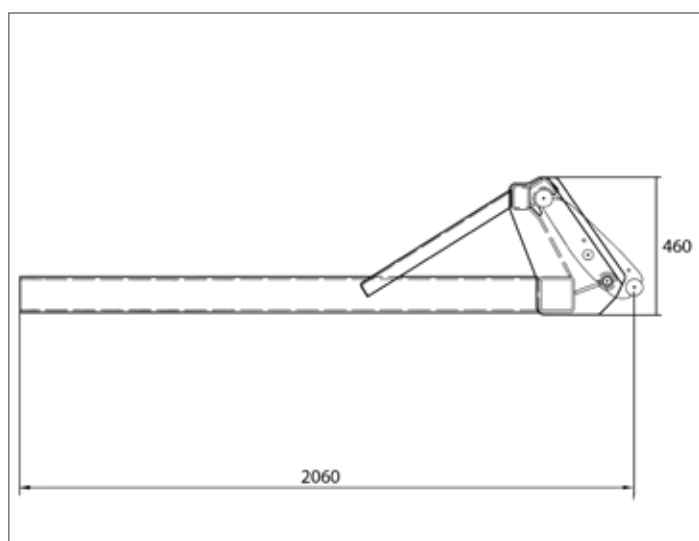


INNOVATION MIT TRADITION FÜRS LEBEN.

Technische Daten	Länge mm	Breite mm	Höhe mm	Gewicht kg
Lasthakenverlängerung	2060	1180	460	132
Einschubrohr	1700	100	100	32



Technische Daten und Lastdiagramm: Maximale Tragfähigkeit der verschiedenen Lasthakenstellungen



© Hauer 09/2020. Die gezeigten Bilder können vom serienmäßigen Lieferumfang abweichen. Irrtümer und technische Änderungen vorbehalten.