

# MULTIKROKOSCHAUFEL



**Anwendungsbereich:** Die Hauer – Multikrokoschaufel wurde speziell für die Anwendung mit kleinen Rad- und Hofladern entwickelt. Einsatz findet die Schaufel vor allem bei der Entnahme von Silage sowie dem Verladen von Stallung.

**Funktionsweise:** Die Hauer – Multikrokoschaufel besteht aus einem rund gebogenen Schaufelkörper der das Verkleben von Materialien in der Schaufel verhindern soll. Die Schaufel hat eine Tiefe von 700 mm und eine Höhe von 580 mm. Damit ein vollständiges Laden möglich ist, kann der Niederhalter um 1075 mm geöffnet werden. Dadurch kann bis an eine Wand gefahren werden, ohne diese mit dem Niederhalter zu berühren. Um die Nutzlast von Hofladern bestens auszunutzen wurde auf ein niedriges Einsatzgewicht geachtet. Aufgrund verschiedenster Fahrzeugbreiten bei Hofladern sind die Schaufeln in den Breiten von 1000 mm – 2000 mm lieferbar.

**Vorteile:**

- Kleines Einsatzgewicht für perfekte Kombination mit Hofladern
- Große Öffnungsweite von 1075 mm (es kann bis an eine Wand gefahren werden)
- Vielseitig einsetzbar (z.B. zum Laden von Silage, Stallung, etc.)
- Stabil ausgeführter Niederhalter mit 600 mm langen, schraubbaren und gebogenen Zinken



INNOVATION MIT TRADITION FÜRS LEBEN.

## Serienausstattung:

- Ab Breite 1200 mm wahlweise mit Geräteaufnahme SWE-B (System Hauer) oder SWE-Euro (Euro-Hakenaufnahme)
- Standard Hauer orange oder wahlweise Hauer schwarz matt
- Seitlich angeschraubte Zinken am Niederhalter

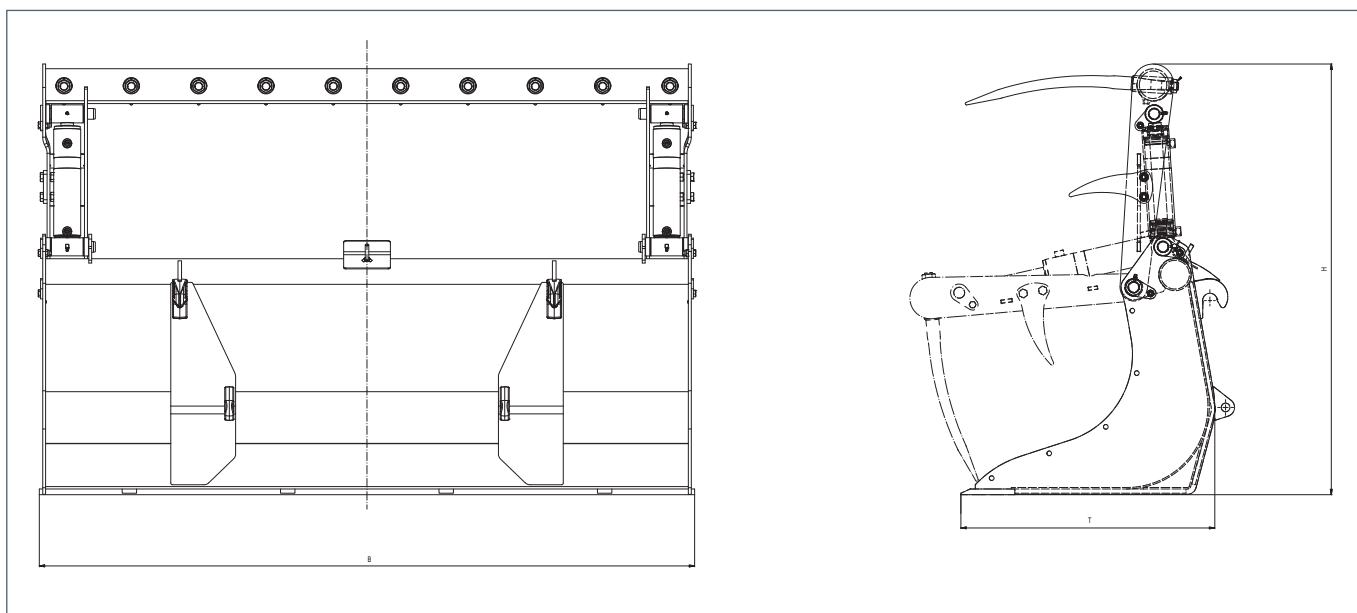
## Zusätzlich lieferbar:

- Geräteaufnahme für viele gängige Aufnahmesysteme, ab Breite 1000 mm
- Seitendeckel mit Schrauben
- In allen RAL Farben

## Technische Daten:

Breite mm	Zinkenanzahl	Inhalt m <sup>3</sup>	Schließkraft kN	Höhe H mm	Tiefe T mm	Gewicht kg
1000*	6	0,36	14,5	1200	705	195
1200	7	0,43	14,5	1200	705	210
1400	8	0,50	14,5	1200	705	232
1600	9	0,58	14,5	1200	705	240
1800	10	0,65	14,5	1200	705	255
2000	11	0,72	14,5	1200	705	281

\* nur mit optionaler Rad- und Hofladeraufnahme lieferbar



© Hauer 06/2019. Die gezeigten Bilder können vom serienmäßigen Lieferumfang abweichen. Irrtümer und technische Änderungen vorbehalten.

