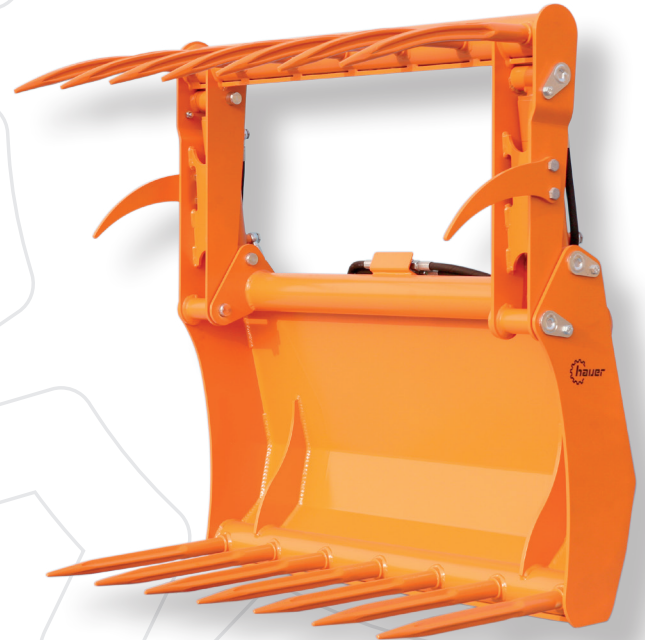


# MULTIKROKOGABEL



## Anwendungsbereich:

Die Hauer – Multikrokogabel wurde speziell für den Einsatz mit kleinen Rad- und Hofladern entwickelt. Einsatz findet die Gabel vor allem bei der Entnahme von Silage sowie dem Verladen von Stalldung.

## Funktionsweise:

Die Hauer – Multikrokogabel besteht aus einer rund gebogenen Rückwand die das Verkleben von Materialien verhindern soll. Die Gabel hat weiters ein groß dimensioniertes Zinkenrohr mit eingeschweißten Konushülsen. In diesen befinden sich 600 mm lange verschraubte Zinken die wechselbar ausgeführt sind. Die Multikrokogabel hat eine Höhe von 560 mm und eine Öffnungsweite von 1060 mm. Um die Nutzlast von Hofladern bestens auszunutzen wurde auf ein niedriges Einsatzgewicht geachtet. Aufgrund verschiedenster Fahrzeugbreiten bei Hofladern sind die Gabeln in den Breiten von 1000 mm – 2000 mm lieferbar.

## Vorteile:

- Kleines Einsatzgewicht für perfekte Kombination mit Hofladern
- Große Öffnungsweite von 1060 mm
- Vielseitig einsetzbar (z.B. zum Laden von Silage, Stalldung, etc.)
- Stabil ausgeführter Niederhalter mit 600 mm langen, schraubbaren und gebogenen Zinken



INNOVATION MIT TRADITION FÜRS LEBEN.

## Serienausstattung:

- Ab Breite 1200 mm wahlweise mit Geräteaufnahme SWE-B (System Hauer) oder SWE-Euro (Euro-Hakenaufnahme)
- Standard Hauer orange oder wahlweise Hauer schwarz matt
- Seitlich angeschraubte Zinken am Niederhalter

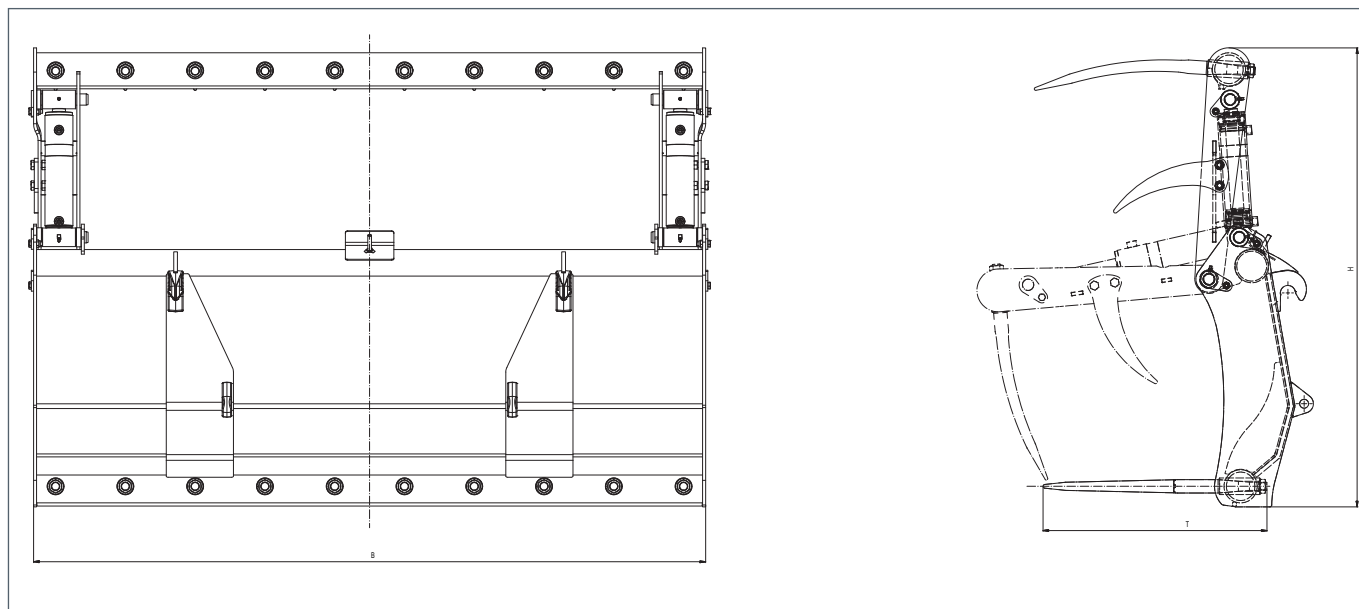
## Zusätzlich lieferbar:

- Geräteaufnahme für viele gängige Aufnahmesysteme, ab Breite 1000 mm
- In allen RAL Farben

## Technische Daten:

Breite mm	Zinkenanzahl	Inhalt m <sup>3</sup>	Schließkraft kN	Höhe H mm	Tiefe T mm	Gewicht kg
1000*	6	0,36	14,5	1230	600	185
1200	7	0,43	14,5	1230	600	197
1400	8	0,50	14,5	1230	600	210
1600	9	0,58	14,5	1230	600	223
1800	10	0,65	14,5	1230	600	235
2000	11	0,72	14,5	1230	600	260

\* nur mit optionaler Rad- und Hofladeraufnahme lieferbar



© Hauer 06/2019. Die gezeigten Bilder können vom serienmäßigen Lieferumfang abweichen. Irrtümer und technische Änderungen vorbehalten.

