

# REISIGGABEL RG



**Anwendungsbereich:** Zur Aufnahme und zum Verladen von Reisig, Strauchschnitt und schwachem Rundholz bis ca. 120 mm.

**Funktionsweise:** Die 4 robusten Zinken gleiten dank ihrer speziellen Form leicht in stark verästeltes Ladegut. So kann Strauchschnitt und Reisig perfekt aufgenommen werden und überschüssiges Erdreich durch die großen Zwischenräume abrieseln. Der stabil ausgeführte Niederhalter mit zwei groß dimensionierten Zylindern sichert das Ladegut beim Aufladen und beim Transport.

Die besonders widerstandsfähige Zweikomponenten-Zweischicht-Lackierung bietet einen ausgezeichneten Korrosionsschutz, der im Laufe der langen Einsatzdauer auch erneuert werden kann.

**Vorteile:**

- einfache Aufnahme von verästeltem Strauchschnitt, Reisig und schwachem Rundholz bis ca. 120 mm
- Steine und Erdreich können durch die spezielle Form vom Ladegut abfallen
- kein Materialverlust beim Transport



INNOVATION MIT TRADITION FÜRS LEBEN.

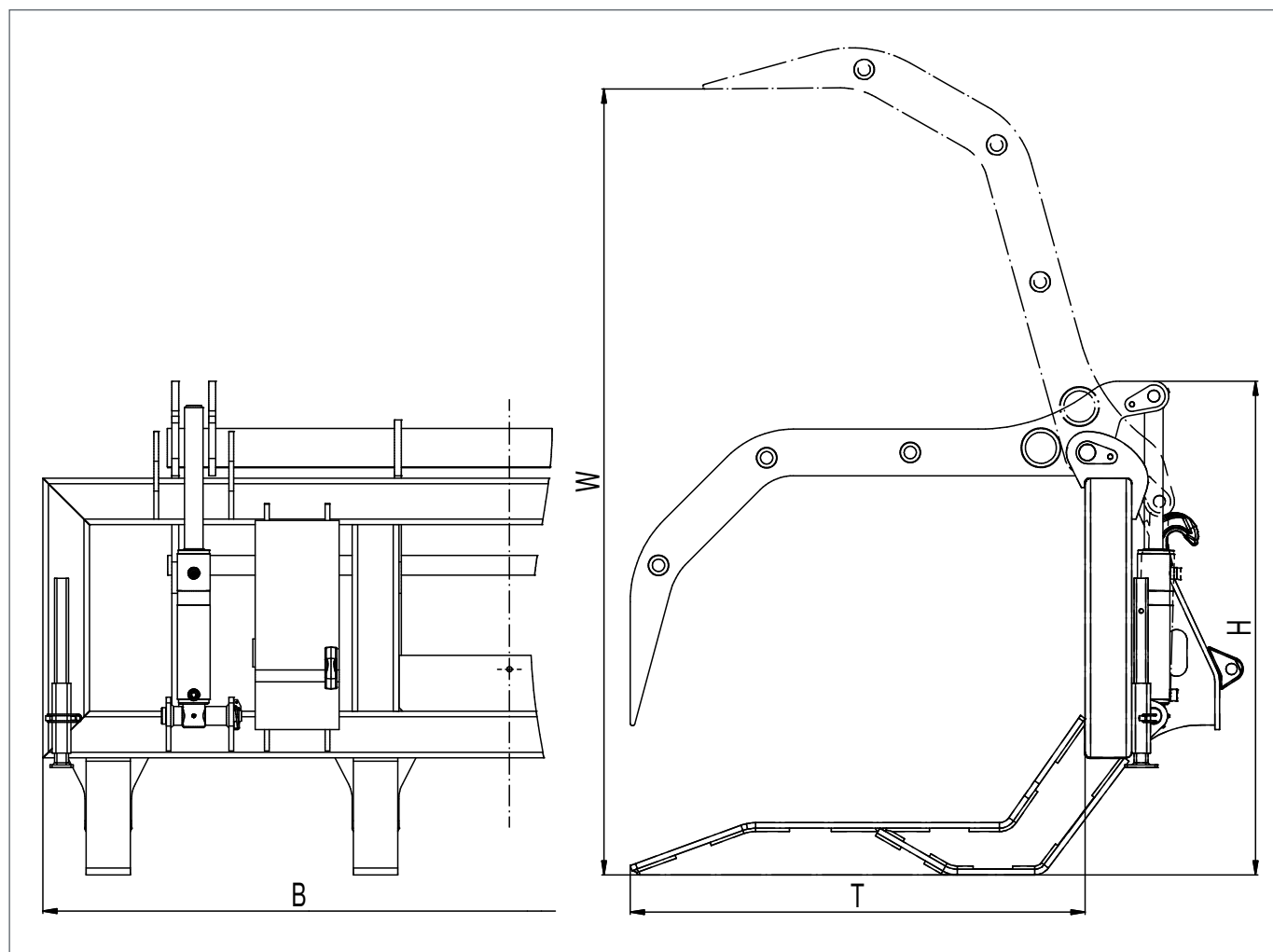
## Serienausstattung:

- Geräteaufnahme SWE-B (System Hauer) oder SWE-Euro
- Standard Hauer orange oder wahlweise Hauer schwarz
- Stabil ausgeführter Niederhalter mit zwei groß dimensionierten Zylindern

## Zusätzlich lieferbar:

- mit vielen gängigen Werkzeugaufnahmen
- in allen RAL Farben

Breite B mm	Tiefe T mm	Höhe H mm	Schließkraft kg	Öffnungsweite W mm	Gewicht kg
2000	975	1059	1860	1685	413



© Hauer 04/2024. Die gezeigten Bilder können vom serienmäßigen Lieferumfang abweichen. Irrtümer und technische Änderungen vorbehalten.



Franz Hauer GmbH & CoKG, A-3125 Statzendorf, Werksstraße 6,

Tel.: +43 / (0)2786 / 7104-0, info@hfl.co.at | www.hfl.co.at