



FORST

INNOVATION MIT TRADITION FÜRS LEBEN.

---

# NACHHALTIGE LÖSUNGEN FÜR DEN FORST



Die Bewirtschaftung der Wälder durch Landwirte hat in Österreich, wie auch in vielen anderen Ländern eine lange Tradition. Traktoren mit Frontladern oder Fronthubwerken werden seit jeher für Waldarbeiten und Holzbringung genutzt. Mit der Erfahrung wachsen auch die Anforderungen an die Geräte. Die Firma Hauer hat die besonderen Bedürfnisse dieses Segments erkannt und arbeitet, neben den bereits bewährten Lösungen, stets an neuen Entwicklungen für die Forstwirtschaft rund um den Traktor.

Der harte Einsatz im Forst verlangt besonders widerstandsfähige, robuste und zuverlässige Geräte. Daher wird bei der Konstruktion und Produktion besonders großer Wert auf die Auswahl von hochwertigen Materialien für größtmögliche Langlebigkeit geachtet.



AUSTRIAN PREMIUM QUALITY.  
STARK UND ZUVERLÄSSIG.





## ROBUST GEBAUT FÜR HÖCHSTE ANSPRÜCHE



Durch die Anwendung der aus der Natur übernommenen Konstruktionsprinzipien entwickelten sich völlig neue Ideen im Bereich der Kinematik. Als Ergebnis wurden bei der Frontladerserie XB BIONIC II bewegliche Komponenten und empfindliche Bauteile geschützt in den bisher ungenutzten Ladeschwingenhohlraum eingebaut. Leicht zugängliche Schmierstellen und die durchdachte Konstruktion ermöglichen eine einfache Wartung. Damit ist der XB BIONIC II perfekt für den rauen Forsteinsatz geeignet.

## SPEZIELLES ZUBEHÖR FÜR DEN FORSTEINSATZ

- Multi-Schlauchkuppler Synchro-Lock, auch mit integrierten E-Kupplungen
- Bis zu 3 hydraulische Zusatzfunktionen
- SMS – Frontlader-Stoßdämpfer
- ELC ergo 2 – elektro-proportionales Einhebelsteuergerät
- Lasthaken – drehbar gelagert
- Zusatzleitungen für Hydromotor-Antrieb
- Forstschutzplatte für den Schwingenquerträger
- LED Scheinwerfer
- Zentralschmierung



Mit dem 5-eckigen Schwingenprofil und dem doppelwandigen Querträger wurde eine verwindungssteife Konstruktion für härteste Einsatzbedingungen entwickelt. Für die gute Übersicht ist der Querträger in Blickrichtung des Fahrers gedreht.

Alle Ventile und hydraulischen Komponenten liegen im Inneren des doppelwandigen Querträgers. Damit sind sie vor Ästen, Stämmen und Wurzelwerk optimal geschützt.





## DAS PASSENDE ARBEITSGERÄT FÜR ECHE PROFIS IM FORST

Um den XB BIONIC II möglichst wirtschaftlich einsetzen zu können, lässt er sich individuell für die jeweiligen Anforderungen mit den passenden Arbeitsgeräten ausstatten. Speziell für die Waldarbeit bietet Hauer eine Vielzahl an Arbeitsgeräten an.



Gerade bei harten Bedingungen wie im Forst kommen die Vorzüge der Hauer Arbeitsgeräte, wie die durchdachte Konstruktion und die Verwendung hochwertiger Materialien, besonders zum Tragen. Auch die widerstandsfähige Zweikomponenten-Zweischicht-Lackierung ist ein entscheidendes Argument. Diese bietet einen ausgezeichneten Korrosionsschutz, der im Laufe der langen Einsatzdauer auch ausgebessert werden kann.



Der Ausleger der Holzzange ist in robuster Kastenbauform gefertigt. An der Unterseite ist er mit einer Zahnleiste ausgestattet, welche zur Abstützung und besseren Lagesicherung der Holzstämme dient.

Der hochwertige Endlosrotator ist mit einem groß dimensionierten Kreuzgelenk am Ausleger angebracht. Die Holzzange wird mittels Flanschaufnahme am Rotator befestigt. Dadurch ist eine stabile Verbindung mit niedriger Bauhöhe gewährleistet.

Bei den Greifarmen der Holzzange wird hochfester Feinkornstahl verarbeitet und sämtliche Lagerungen sind mit schmierbaren Bronzebuchsen versehen. Durch die Signalfarbe auf den Greifarmen ist die Position dieser immer gut erkennbar.



## HOLZZANGE - HZ-230

- Für Frontlader Einsatz
- Hohe Tragkraft durch 4 t Endlosrotator
- Sämtliche Lagerstellen mit schmierbaren Bronzebuchsen
- Greifer in Signalfarbe
- Definierte Transportstellung für sichere Straßenfahrt

Tragkraft kg	Gewicht kg	Öffnungsweite mm	Fassungsvermögen m <sup>2</sup>	Auslegerlänge mm
4000	277	1450	0,23	1150



## REISIGGABEL – RG

- Vier robuste Zinken mit spezieller Form für stark verästeltes Ladegut
- Große Zwischenräume damit überschüssiges Erdreich abrieseln kann
- Stabil ausgeführte Niederhalter mit zwei groß dimensionierten Zylindern
- Ausklappbare Abstellstütze für stabilen Stand

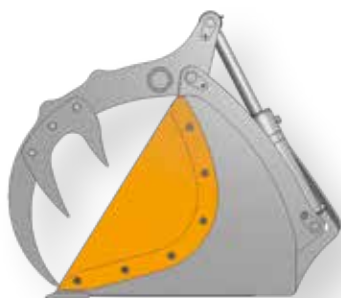
Breite mm	Gewicht kg	Öffnungsweite mm
2000	413	1685

## FORSTGREIFSCHAUFEL – FGS

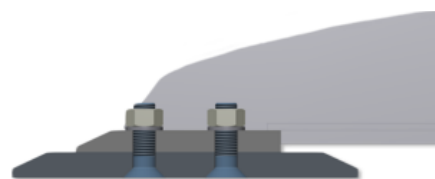
- Verstärkte Seitenteile 15 mm
- Verstärkte Schleifleisten an der Schaufelunterseite
- Stabiler Greifer mit sichelförmigen Zinken und kraftvollen Zylindern
- Schraubbare seitliche Zinken am Niederhalter
- Schaufelschneide aus durchgehärtetem, verschleißbarem Hochleistungsstahl mit einer Härte von ca. 450 HB
- zusätzliche optionale Schaufelschneide (vorderseitig schraubbar oder rückseitig geschweißt)



Breite mm	Gewicht kg	Schaufelschneide mm	Inhalt m <sup>3</sup>	Öffnungsweite mm
1600	464	150 / 20	0,75	1320
1800	507	150 / 20	0,85	
2000	529	150 / 20	0,95	
2200	582	150 / 20	1,05	
2400	608	150 / 20	1,15	



Optionale aufschraubbare Seitendeckel



Zusätzliche Schaufelschneide als Zubehör erhältlich





## WERKZEUGKISTE MIT BALLAST

- Praktische Lösung zum Verstauen von Werkzeugen
- Abgedichteter und abschließbarer Stauraum
- Serienmäßig mit Reflektorstreifen und Antirutschmatte
- Umfangreiche Zusatzausrüstung: Begrenzungsbeleuchtung, Unterfahrschutz, Scheinwerfer, Trennwand, Werkbank, Zugmaul
- Gewicht in passenden Größen



Gewicht mit Beton kg	Breite mm	Tiefe mm	Höhe geschlossen mm	Höhe offen mm	Füllvolumen l	Fanghaken Kat.
450	1334	846	802	1485	380	2 / 3
700	1334	846	802	1485	380	2 / 3
1000	1634	846	802	1485	475	2 / 3
1250	1634	846	802	1485	380	2 / 3
1500	1634	960	802	1485	325	2 / 3



Begrenzungsbeleuchtung



Unterfahrschutz



Trennwand



Werkbank



## POLTERSCHILD - POS

- Rund gebogene Form für optimale Aufnahme von Holzstämmen
- Kurze kompakte Bauform
- Robuster Niederhalter mit zwei Zylindern
- Öffnungs- bzw. Schließwinkel kann zweifach verstellt werden
- Auch für Planier- und Aufräumarbeiten einsetzbar durch Schürfleiste aus hochfestem, verschleißarmen Stahl
- Verzahnung an den Seitenteilen zur Ladegutsicherung
- Optionale kombinierte Aufnahme von Euro und 3-Punkt
- Optionale Zylinder-Parkvorrichtung bei Verwendung ohne Niederhalter



Breite mm	Gewicht kg	Öffnungsweite mm
1500	307	155 - 1100



## PALETTENGABEL MIT NIEDERHALTER - PG-N

- Für das Laden von sperrigen Materialien wie z.B.: Blochholz oder zum Fixieren von Palettenware
- Öffnungs- bzw. Schließwinkel kann zweifach verstellbar werden
- Niederhalter mit vier Steckbolzen demontierbar
- Palettengabel auch ohne Niederhalter mit rahmenseitiger Vorbereitung lieferbar
- Optionale Zylinder-Parkvorrichtung bei Verwendung ohne Niederhalter



Zinkenlänge mm	Zinkenprofil mm	Gewicht kg	Tragkraft kg	Öffnungs- weite mm
960	80 / 40	320	1600	1290
1100	100 / 40	347	2000	
1200	100 / 40	354	2000	

## HOLZRÜCKEN BEQUEM UND SICHER

Die Hauer Rückezange besteht aus einem stabil ausgeführten Rückeschild, das an der Innenkante mit einer Zahnleiste versehen ist, welche zur Abstützung und besseren Lagesicherung des Holzstammes dient. Das sechseckige Rohr des Ausschubs zentriert sich selbst im Auslegerarm. Integrierte Kunststoffgleitbacken reduzieren den Verschleiß. Durch den um 700 mm teleskopierbaren und 45° beidseitig schwenkbaren Ausleger kann auch Holz gegriffen werden, das normalerweise außerhalb der Reichweite der Rückezange wäre. Die Rückezange besteht aus hochfestem Feinkornstahl um maximale Stabilität zu gewährleisten. Sämtliche Lagerungen sind mit schmierbaren Bronzebuchsen ausgestattet. Als einfachere Alternative zur vollausgestatteten RZ 4.0 bietet Hauer auch die Rückezange RZ-2.0 mit starrem Ausleger an.



### RÜCKEZANGE - RZ 4.0

- Für 3-Punkt Anbau
- Holzgreifer 230 oder 440
- Hohe Schließkraft der Holzzege
- Großer Schwenkbereich des Auslegers (45° nach links/rechts)
- Groß dimensionierter Endlosrotator mit Pendelgelenk
- Langer Ausschub des Auslegers
- Integrierte Zahnleiste zum Fixieren von Baumstämmen
- Perfekt geschützte Hydraulikleitungen
- Bronzebuchsen in allen Lagerstellen
- Optionale Schildverbreiterungen
- Steuerung über ELC ergo 2 möglich

Holzgreifer	Tragkraft kg	Gewicht kg	Öffnungsweite mm	Fassungsvermögen m <sup>2</sup>	Baumstamm ø mm	Ausschublänge mm
230	4500	442	1450	0,23	bis 700	700
440	4500	478	1700	0,44	700 - 900	700

### RÜCKEZANGE - RZ 2.0

- Für 3-Punkt Anbau
- Einfachere Alternative zur RZ 4.0, mit gleichwertiger Qualität
- Starrer Ausleger, ohne Ausschub
- Einfacher Anschluss und Bedienung über vorhandene Traktorsteuergeräte möglich  
(2 doppelwirkende Steuergeräte erforderlich)





## Lange Lebensdauer durch Spezialgelenk

Da ein Rotator nur Kräfte in Längsrichtung aufnehmen sollte und keine Seitenkräfte ist der hochwertige 4,5 t Endlosrotator mit einem speziellen Gelenk mit der Holzgabel verbunden. Durch dieses Gelenk wird der Rotator immer auf Zug und nicht auf Biegung beansprucht, um ihn beim Ausrücken vor Schäden zu schützen und die Lebensdauer zu erhöhen.





## FORSTMASKENSCHUTZ

- Schützt die Motorhaube von vorne, seitlich und oben
- Auf jeder Seite ca. 300 - 500 mm nach hinten gezogen
- Speziell an jeweilige Traktortype angepasstes Design
- Vorbereitungen für Befestigung von Stahlseilen als Astabweiser
- Werkzeuglos nach vorne wegklappbar, damit die Motorhaube geöffnet werden kann
- Optionale Scheinwerferabdeckung
- Optionaler gelasertes Kunden-Schriftzug



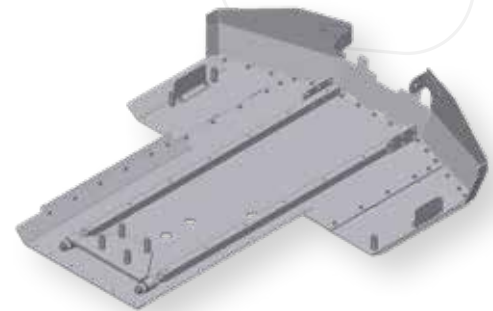
## OPTIMALER SCHUTZ FÜR IHREN TRAKTOR.

Hauer Bodenschutzplatten schützen den kompletten Unterboden und sind einfach zu montieren. Um auch die Wartungsfreundlichkeit am Traktor zu erhalten, werden bei der Konstruktion spezielle Öffnungen vorgesehen, die im normalen Betrieb verschlossen sind. Die Bodenschutzplatten sind in zwei Ausführungen für Traktoren bis 250 PS erhältlich.



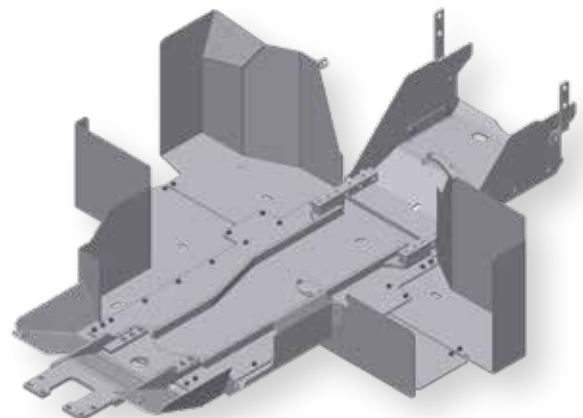
### BODENSCHUTZPLATTE KURZ

Die kurze Hauer Bodenschutzplatte ist sehr kompakt ausgeführt und schützt den Traktor hauptsächlich von unten. Sie reicht von der Hinterachse bis zum Tank und ist davor ca. 200 mm hochgezogen.



### BODENSCHUTZPLATTE PROFI

Die Bodenschutzplatte Profi schützt den Traktor vollständig von unten und der Seite. Sie besitzt zudem einen vollständigen Tankschutz. Die Bodenschutzplatte geht von der Hinterachse bis zur Vorderachse bzw. den Lenkzylindern und ist rundherum bis zur Kabinenunterkante hochgezogen. So kann ein maximaler Schutz im Forsteinsatz garantiert werden.





## EBEN ODER BOMBIERT WEGEBAU LEICHT GEMACHT

Das Heckplaniergerät HP 2461 von Hauer eignet sich ideal zur Herstellung und Instandhaltung von Wegen in der Land-, Forst und Kommunalwirtschaft. Entwickelt für schwerste Arbeitseinsätze, zeichnet sich das HP 2461 durch professionelle Ausführung, extreme Stabilität und universelle Einsetzbarkeit aus. Durch drei hydraulische Verstellmöglichkeiten lässt sich das Planiergerät optimal auf jede Arbeitssituation anpassen. Die Schürftiefe kann mit der Heckhydraulik oder mit einem auf Wunsch erhältlichen hydraulisch verstellbaren Stützrad verändert werden.

### Serienausstattung:

- Stabiles Schild in Kastenbauform
- Hochleistungs-Schürfleiste aus durchgehärtetem Stahl mit versenkten Schrauben
- Hydraulische Seitenverstellung mit Druckbegrenzungsventil
- Hydraulische Horizontalverstellung mit Sperrventil
- Hydraulische Ausschwenkung mit Druckbegrenzungsventil und Sperrventil
- Stufenlos höhenverstellbares Stützrad, einfach bereift
- Halterungen zur Montage der Aufreißer
- Vorbereitung zum Anschrauben von Verbreiterungsteilen und Leitblechen







## AUSSERSPURARBEITEN UND SPITZGRÄBEN

Für Außerspurarbeiten lässt sich der Planierer jeweils 32° nach links oder rechts hydraulisch ausschwenken. Die Zylinder der Seitenverstellung und der Ausschwenkung sind mit Druckbegrenzungsventilen ausgestattet. Die Ausschwenkeinrichtung ist zusätzlich mit einem Sperrventil ausgerüstet, um die stabile Lage des Schildes sicher zu stellen.

Mit der hydraulischen Horizontalverstellung lässt sich die Schräge des Schildes genau einstellen. Damit auch hier die genaue Positionierung des Planierschildes gewährleistet wird, ist diese Funktion ebenfalls mit einem Sperrventil versehen. So lassen sich Spitzgräben optimal herstellen bzw. räumen.

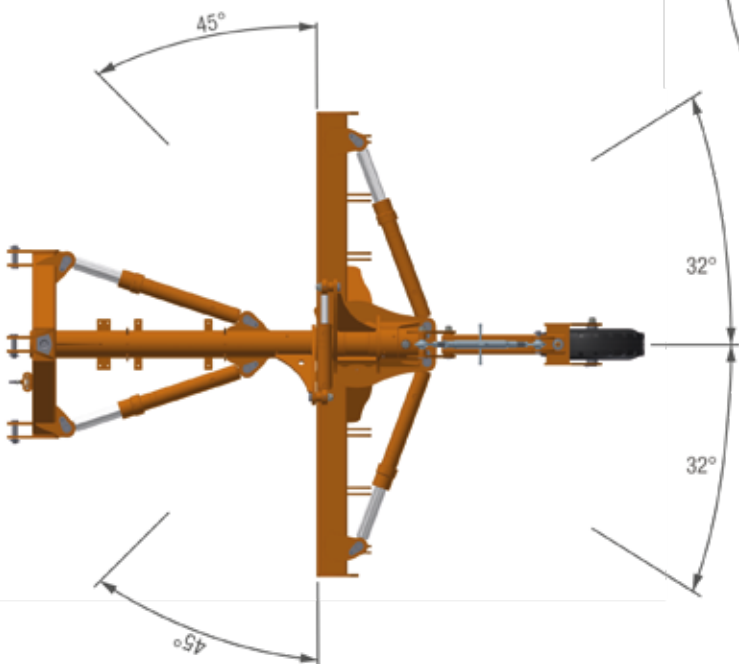
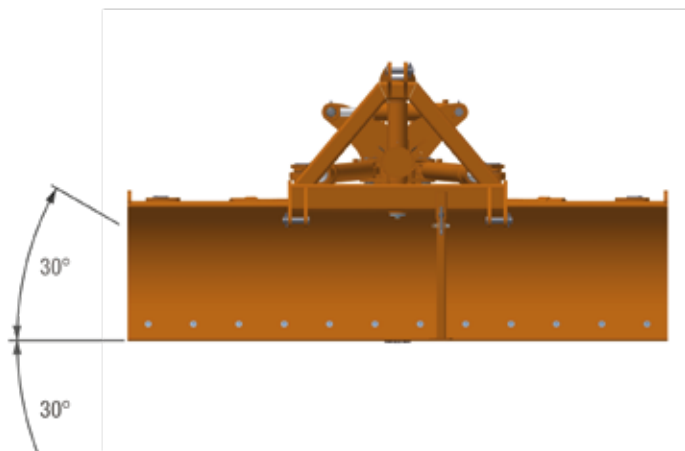


## Steuerungsmöglichkeiten:

Serienmäßig wird der HP-2461 über 3 doppelwirkende Steuergeräte des Zugfahrzeuges gesteuert. Für Fahrzeuge mit weniger Steuergeräten oder die Verwendung des Planiergerätes auf verschiedenen Fahrzeugen gibt es optional auch andere Anschluss- und Steuermöglichkeiten.

Bei der Steuerung in Kombination mit dem ELC ergo 2, sowie bei der Steuerung über die externe Ölversorgung, ist optional ein Neigungssensor erhältlich um Bodenunebenheiten auszugleichen. Bei Bedarf kann die Niveauregulierung am ELC ergo 2 Joystick aktiviert werden und die Steuerung regelt die Schildneigung bis zum eingestellten Wert nach.

- Elektromagnetische Umschaltventile am Planiergerät (1, 2, oder 3 Ventile)
- Elektromagnetische Steuergeräte am Planiergerät, Steuerung mit ELC ergo 2 Joystick in der Kabine (3 oder 4 Steuergeräte)
- Externe Ölversorgung mit Zapfwellenpumpe und Öltank auf dem HP 2461 montiert (Joystick-Steuerung erforderlich!)



## Optional:

- Schildverbreiterung gerade – für 200mm mehr Räumbreite (links oder rechts)
- Schildverbreiterung schräg - zur Herstellung spezieller Böschungen oder zum Räumen von Gräben (links oder rechts)
- Leitblech – damit seitlich kein Planiermaterial ausgeworfen wird (gerade oder abgewinkelt)
- Aufreißer - aus gehärtetem, verschleißfestem Spezialstahl (ca. 400HB), durch eine Überlastsicherung geschützt, Halterungen serienmäßig vorhanden
- Hydraulische Stützradverstellung
- Zwillings-Stützrad
- Pendelachse mit zwei Stützrädern
- Neigungssensor



### Technische Daten

Schildbreite	mm	2400
Schildhöhe	mm	610
Gewicht	kg	840
Seitenverstellung	°	± 45
Horizontalverstellung	°	± 30
Ausschwenkung	°	± 32





**Franz Hauer GmbH & CoKG**

A-3125 Statzendorf, Werksstraße 6

Tel.: +43 / (0)2786 / 7104-0

info@hfl.co.at | www.hfl.co.at

**Hauer Frontlader GmbH**

Haberskirchener Str. 16, D-84333 Malgersdorf

Tel.: +49 / (0)9954 / 93207-0 Fax: Dw19

info@hauer-frontlader.de | www.hauer-frontlader.de