

# RUNDBALLENZANGE RBZ-919



## Anwendungsbereich:

Durch ihre spezielle Kinematik hat die Hauer - Rundballenzange eine größere Öffnungsweite als die Hauer - Silageballenzange und dient zum Transport von Rundballen mit einem Durchmesser von 900 - 1900mm.

## Funktionsweise:

Die RBZ-919 ist äußerst stabil gebaut und durch das integrierte Sperrventil für den Schließzylinder wird für optimalen Halt der Ballen gesorgt. Außerdem ist die Rundballenzange mit groß dimensionierten Lagerungen mit auswechselbaren Bronzebuchsen ausgerüstet.

Damit die Rundballenzange auch für kleinere 1500 mm Ballen verwendet werden kann, ist es möglich die Öffnungsweite ganz einfach ohne Werkzeuge durch Umstecken von Bolzen zu beschränken.

Die spezielle Kinematik der Rundballenzange von Hauer ermöglicht es dem Greifer, dass er nicht über einen fixen Punkt gedreht wird, sondern über eine Pleuelstange eine Art Greifbewegung durchführt. Weiters ermöglicht es die Kinematik, dies in einem Bereich von 900 bis 1900 mm zu tun.



INNOVATION MIT TRADITION FÜRS LEBEN.

## Vorteile:

- Robuste Ausführung
- Spezielle Kinematik im Bereich von 900 - 1900mm
- Optimaler Halt der Ballen durch integriertes Sperrventil
- Alle Lagerungen mit auswechselbaren Bronzebuchsen

## Serienausstattung:

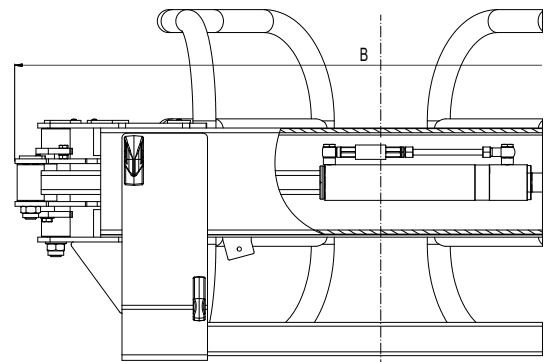
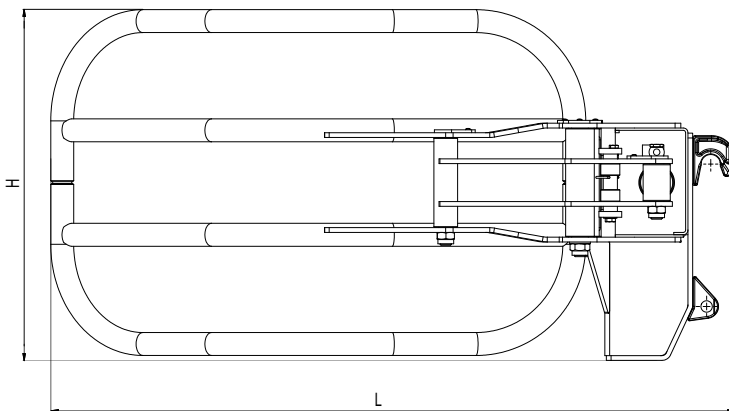
- Werkzeugaufnahme SWE-EURO oder Hauer
- Standard Hauer orange oder wahlweise Hauer schwarz matt
- Sperrventil für den Schließzylinder

## Zusätzlich lieferbar:

- Geräteaufnahme für viele gängige Aufnahmesysteme
- in allen RAL Farben
- Doppelschockventil für Betriebsdrücke über 190 bar

## Technische Daten:

Öffnungsweite mm	Höhe mm	Breite mm	Länge mm	Gewicht kg
900 - 1900	740	1540	1445	215



© Hauer 03/2019. Die gezeigten Bilder können vom serienmäßigen Lieferumfang abweichen. Irrtümer und technische Änderungen vorbehalten.



Franz Hauer GmbH & CoKG, A-3125 Statzendorf, Werksstraße 6,

Tel.: +43 / (0)2786 / 7104-0, Fax: +43 / (0)2786 / 7104-15, info@hfl.co.at | www.hfl.co.at